



NDB3&NDB5系列

油阻尼断路器



智慧电气解决方案专家

SMART ELECTRICAL SOLUTION EXPERT

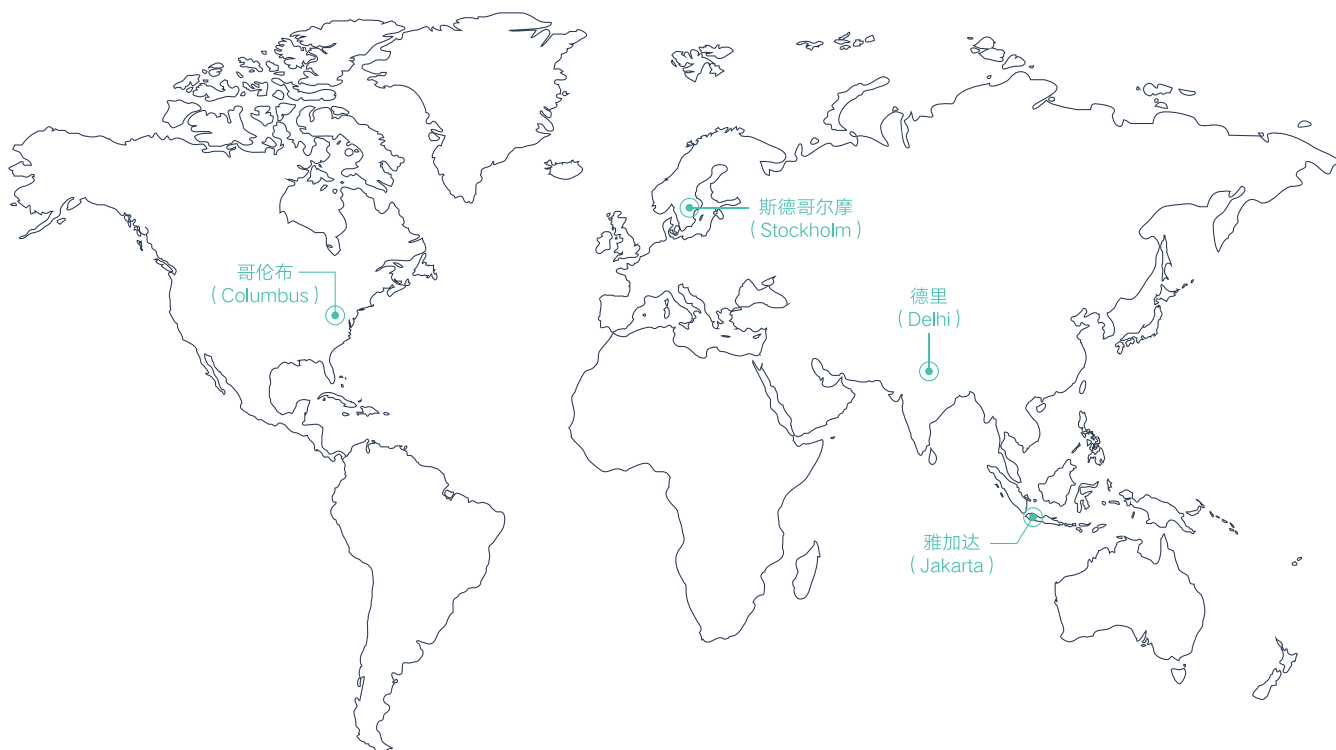
公司介绍

Company Profile

良信作为业内领先的智慧电气解决方案专家，产品及解决方案广泛应用于从发电端、输配电到用电端各场景，业务覆盖电网、新能源、地产、信息通讯、发电、工业控制、工业建筑等众多领域。

良信2014年在深圳证券交易所上市，股票代码 002706.SZ，公司始终坚持“成就客户”的核心价值观，以市场需求驱动产品研发，每年研发投入占营收 6% 以上。公司研发中心被认定为“国家企业技术中心”并设立“企业博士后科研工作站”，实验室通过国家CNAS及美国UL双重认可，成为国家知识产权示范企业。

良信通过超代表和端到端服务体系，办事机构覆盖全国 140 多个城市，以及欧洲、北美和亚洲等国家和地区，为全球用户提供高品质产品与系统方案。



服务网络


Service Network

43 个中国大陆办事处

4 个海外办事机构

服务原则

优先为客户解决问题

客户服务热线 

400-99-02706

CONTENTS

目录

■ 产品概览	1-2
■ 产品特点	1-3
■ 应用范围	1-6
■ 产品技术特性	1-7
NDB3-30 系列	1-7
NDB3-50 系列产品	1-9
NDB3-100 系列产品	1-14
NDB3-125 系列产品	1-19
NDB3Z-125 系列产品	1-21
NDB5 系列产品	1-23
■ 外形与安装尺寸	1-26
NDB3-30 外形尺寸图	1-26
NDB3-50 外形尺寸图	1-27
NDB3-100 外形与安装尺寸	1-31
NDB3-125 外形与安装尺寸	1-37
NDB3Z-125 外形与安装尺寸	1-38
NDB5 外形与安装尺寸	1-39
■ 电气线路图	1-41

产品概览

					
产品型号	NDB3-30	NDB3-50	NDB3-100	NDB3-125	NDB5
工作电压	DC65V、DC80V AC250V	DC80V AC250V AC415 AC120/240V	DC80V AC230/240V AC250V AC400/415V AC480/277V	AC230V/240V(1P,1N,2P) AC400V/415V(3P,3N,4P) DC80V/ DC125V(1P,2P)	DC80V AC230/240/250V AC480/277V AC400/415V
产品认证	3C、CE、TUV、 UL1077、UL489A	3C、CE、TUV、UL1077、 UL489、UL489A	3C、CE、TUV、UL1077、 UL489A、UL489、韩国KC	CCC、TUV、CE	3C、CE、TUV、 UL1077、UL489A

适用范围与用途

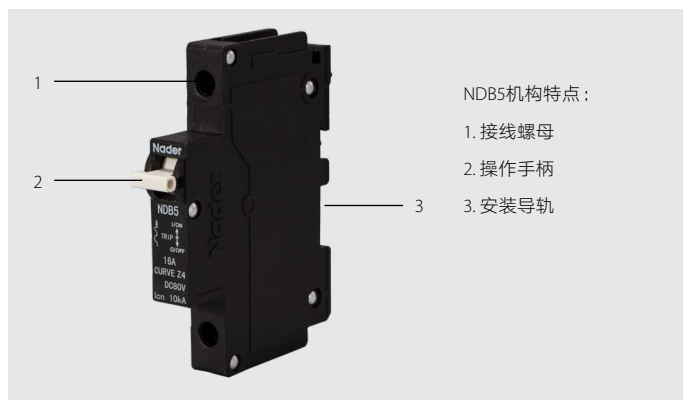
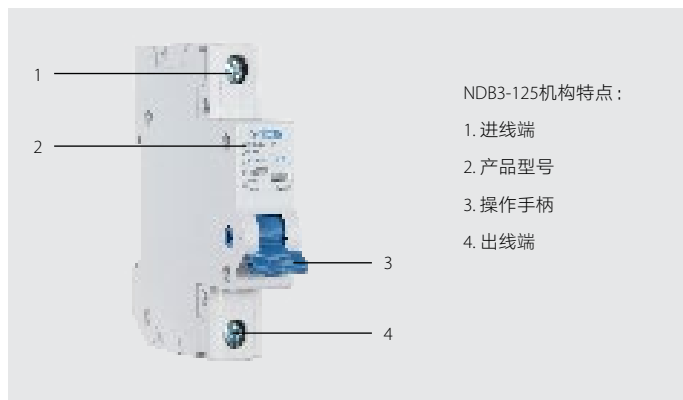
- ◆ NDB3-30系列设备用断路器（液压电磁式）适用于额定电流至0.1A至30A，额定电压为AC250V（50/60Hz）和DC80V及以下的电力系统中
- ◆ NDB3-50系列设备用断路器（液压电磁式）适用于额定电流至50A，额定电压为AC240V/AC415V（50/60Hz）和DC80V及以下的电力系统中
- ◆ NDB3-100系列设备用断路器（液压电磁式）适用于额定电流至100A，额定电压为AC230V/415V（50/60Hz）和DC125V及以下的电力系统中
- ◆ NDB3-125系列小型断路器适用于额定电流10A至125A，额定电压为AC230V/240V、AC400/415V、（50/60Hz）或DC80V、DC125V及以下的电力系统中，作过载、短路保护之用，亦可用作不频繁的接通和分断。可广泛用于计算机及其外围设备、工业自动化控制系统、电讯设备、通用电源系统、UPS不间断电源设备、铁路机车、船用电气系统、航空航天、电梯控制系统和移动电源设备中
- ◆ NDB5设备用断路器适用于额定电流0.5A至63A，多极并联至150A。额定电压为AC230/400V、AC250V、AC480/277V（50/60Hz）或DC80V及以下的电力系统中
- ◆ 产品可做过载，短路保护之用，亦可用做不频繁的接通和分断。广泛用于计算机及其外围设备、工业自动化系统、电讯设备、通用电源系统、UPS不间断电源设备、铁路机车、船用电气系统、航空航天、电梯控制系统和移动电源设备中

设计特点

- ◆ 采用了液压电磁脱扣装置，使过载脱扣和短路脱扣体化，所以也称为全电磁式断路器
- ◆ 脱扣性能只决定于流过线圈电流所产生的磁通量，受环境温度变化影响小，故可不考虑因温度高而降容
- ◆ 断路器没有热元件，不需要冷却时间，只要故障电流消失，就可立即再闭合
- ◆ 液压油的粘度受温度变化影响：低温时粘度大，延迟时间长，起动冷态设备时提供足够的附加时间，高温时粘度小，延迟时间短，断路器可以迅速脱扣，保护发热的负载，因而这种“反时限”有利于过载保护
- ◆ 断路器的动静触头的开距大（30型不小于4.5mm，50型不小于8.5mm，100型不小于10mm），外壳用绝缘性能优良的材料制成，也可以用于安全型开关隔离器
- ◆ 断路器脱扣特性由线圈和油阻尼器配合决定，可以通过改变线圈和油阻尼器的参数来改变断路器的动作特性。因此方便的派生出用户所需的电流规格和脱扣曲线
- ◆ 电流整定值精确，动作重复误差小
- ◆ 接线方式多样化，有螺钉式、接线片式、插入式接线柱、上翻接线片螺钉式、螺栓式等，便于用户按照实际需求进行选型
- ◆ 安装方式多样化，有螺钉式安装、嵌入式安装、可以方便的集成到设备中
- ◆ 操作方式多样化，有长手柄、短手柄及摇键式操作，可以根据不同的设计场合选择不同的操作方式，保证设备的安全运行
- ◆ 外形、体积小巧、有效节省柜体空间

产品特点

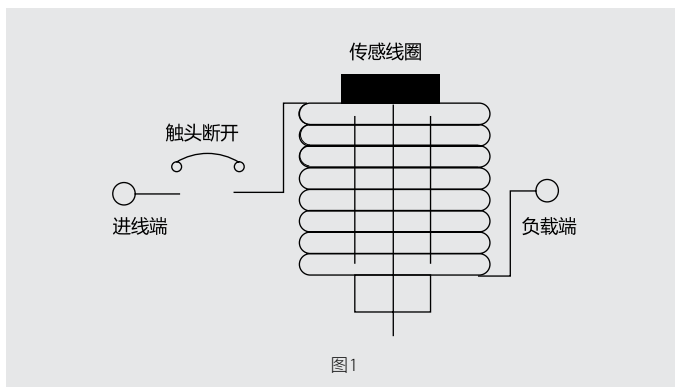
结构特点



工作原理

液压电磁式脱扣器工作原理

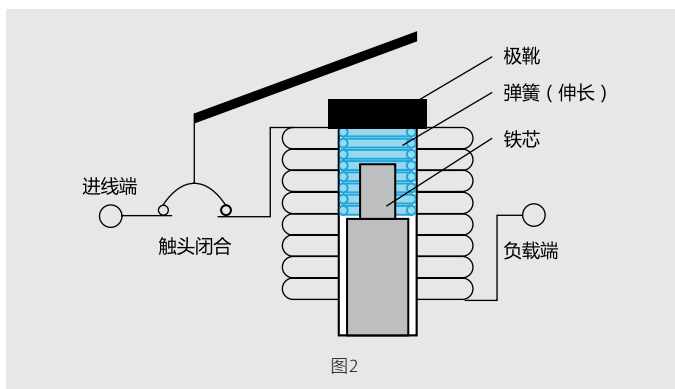
本断路器是采用液压电磁式脱扣器实现短路及过载保护脱扣的。采用“串联脱扣”机构，由一个电流传感线圈和一组触头串联组成。（见图1）



线圈内是一个非磁性延时管—油阻尼管，管内装有铁芯，弹簧和阻尼液。衔铁接触头和线圈机构，当触头断开时，没有电流通过断路器，线圈不产生电磁力。当触头闭合时，则有电流通过。

◆ 小于或等于额定电流时

当电流小于或等于断路器的额定值时，线圈的磁通量不足以将铁芯吸至极靴。铁芯、衔铁均不动，触头保持闭合状态。（见图2）



◆ 过载脱扣

当发生过载，即电流大于断路器的额定值，线圈的吸力增大，使铁芯开始向极靴方向运动，期间油阻尼管中的磁阻逐渐减小，磁场力逐渐增大，使铁芯与极靴面吸住，借助该吸力衔铁被吸至极靴，从而锁扣释放，触头断开，断路器动作。（见图3）

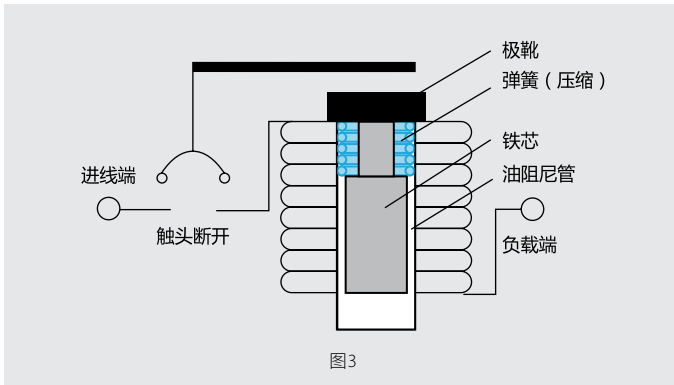


图3

◆ 短路脱扣

当出现较大的过载或短路电流时，电磁能量的合力增加迅速，线圈产生足够大的磁通量，油阻尼管铁芯还未动，衔铁已经被迅速吸至极靴面而使断路器瞬时脱扣。这种安全装置可以在短路情况下产生更快的脱扣响应速度。（见图4）

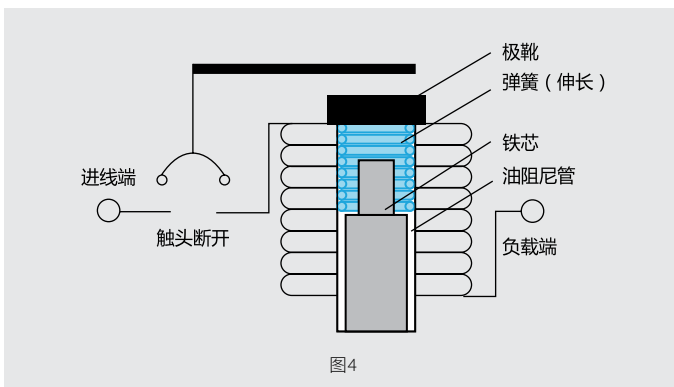


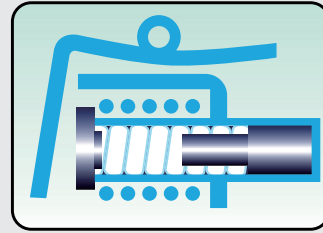
图4

符合标准

- ◆ GB/T 17701: 设备用断路器
- ◆ GB/T 14048.2: 低压开关设备和控制设备 第2部分：断路器
- ◆ IEC 60934: Circuit-Breaker for equipment
- ◆ IEC 60947-2: Low-voltage switchgear and controlgear - Part 2 : Circuit-Breaker

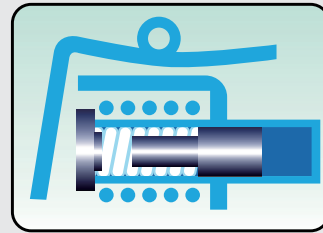
油阻尼管内动作原理图

◆ 小于或等于额定电流时



当电流小于或等于断路器的额定值时，线圈的磁通量不足以将铁芯吸至极靴，铁芯和衔铁均不动作。

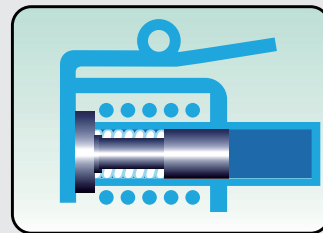
◆ 过载



当电流大于断路器的额定值时，即当电路发生过载时，线圈产生的电磁力使油阻尼管中的铁芯向极靴方向运动，弹簧被压缩，阻尼液产生的阻力会使得铁芯的运动产生延时，从而实现延时保护功能。

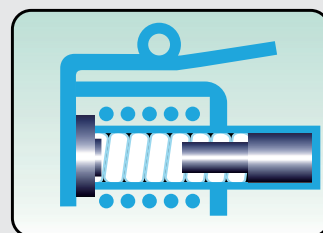
铁芯的运动产生延时，从而实现延时保护功能。

◆ 过载脱扣



当电磁力达到设定值时，铁芯运动到极靴面，衔铁被吸到极靴。

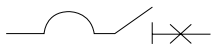
◆ 短路脱扣



当电路中出现大的短路电流时，线圈瞬时产生足够大的磁通量，即使铁芯还未动，就能迅速将衔铁吸至极靴面。

应用范围

电气符号



适用环境

使用环境温度/存储温度

- ◆ 使用环境温度：-40°C ~ +85°C
- ◆ 存储温度：-40°C ~ +85°C
- ◆ 海拔条件：安装地点的海拔高度≤2000m
- ◆ 使用相对湿度/存储相对湿度：
大气相对湿度在周围空气温度为+40°C时不可超过50%，
在较低温度下可以允许有较高的相对湿度。例如：周围
空气温度为20°C时，相对湿度可达到90%。由于温度变
化偶尔产生的凝露现象，用户应采取特殊的防护措施。

污染等级

- ◆ 2级

防护等级

- ◆ 产品防护等级：IP20

使用类别

- ◆ A类

安装类别

- ◆ II类

环保要求

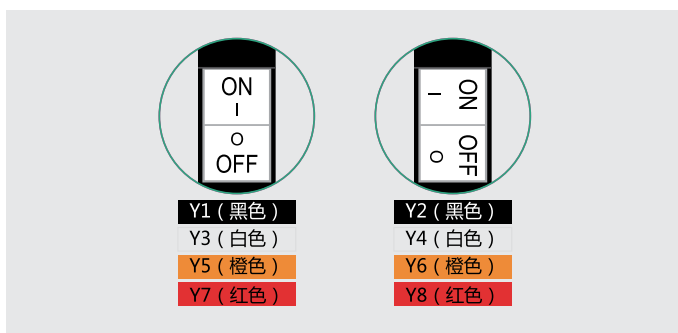
- ◆ 产品符合RoHS标准

NDB3-30 系列

产品型号说明及其含义

序号	序号名称	NDB3-30
1	企业代号	ND: Nader 牌低压电器
2	产品代号	B: 设备用断路器
3	设计序号	3
4	壳架等级	30
5	脱扣曲线代号	Z2: 直流短延时 Z4: 直流中延时 J2: 交流短延时 J4: 交流中延时
6	常规产品 额定电流 (A)	0.1, 0.2, 0.3, 0.4, 0.5, 0.6, 0.7, 0.75, 0.8, 0.9, 1, 1.5, 2, 2.5, 3, 3.5, 4, 4.5, 5, 5.5, 6, 6.5, 7, 7.5, 8, 8.5, 9, 9.5, 10, 11, 12, 13, 14, 15, 16, 17, 18, 19, 20, 21, 22, 23, 24, 25, 26, 27, 28, 29, 30
7	极数	1: 1极; 2: 2极
8	安装方式代号	Q: 嵌入式安装
9	接线方式代号	H: 焊接式/连接片式接线 C: 插入式接线柱接线 E: 8-32UNC螺钉式接线 J: 8-32UNC上翻接线片螺钉式接线 P: M4螺钉式接线 R: M4上翻接线片螺钉式接线
10	操作方式代号	Y1: 黑色摇键, 垂直白字; Y2: 黑色摇键, 水平白字; Y3: 白色摇键, 垂直黑字; Y4: 白色摇键, 水平黑字 Y5: 橙色摇键, 垂直黑字; Y6: 橙色摇键, 水平黑字; Y7: 红色摇键, 垂直黑字; Y8: 红色摇键, 水平黑字
11	壳体颜色代号	1: 黑色; 2: 灰色; 3: 黑色不带操作防护; 4: 灰色不带操作防护
12	附件代号	0: 无附件
13	其它认证代号	空白: 3C、TUV、CE认证 R: 通过3C、CE、TUV、UL1077认证 L: 通过3C、CE、TUV、UL489A认证
14	客户代码	客户代码 (附加选项)

操作方式示意图



技术参数

- ◆ 额定工作电压: AC250V(50/60Hz), DC80V, DC65V
- ◆ 机械电气寿命: 10000次 (其中电气寿命6000次), 操作频率: 6次/1min
- ◆ 工频耐压: 2500V
- ◆ 自由脱扣特性: 完全自由脱扣
- ◆ 通过认证: CCC、CE、TUV、UL1077、UL489A
- ◆ 额定分断能力Icn: 见下表:

产品技术特性

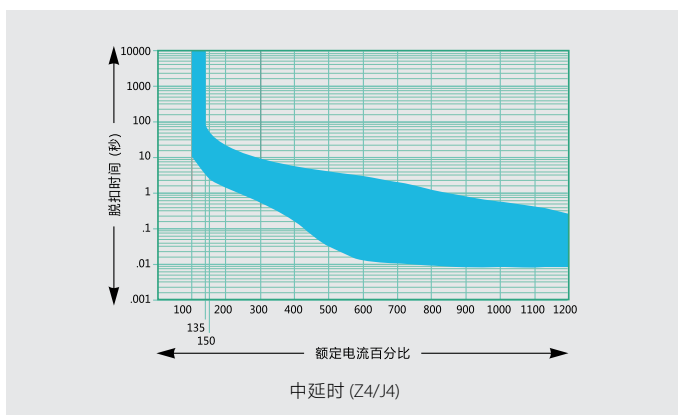
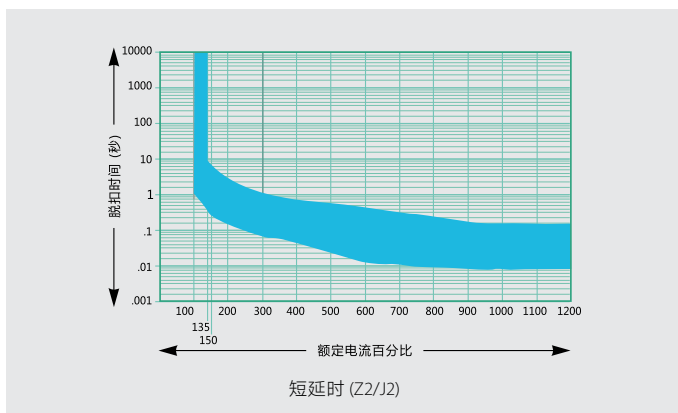
额定电压(V)	频率	额定电流(A)	极数	额定短路分断能力(A)					
				3C (GB/T 17701)		UL1077	UL489A	TUV/CE (EN60934)	
				I _{nc}	I _{cn}			I _{nc}	I _{cn}
AC250V	50/60Hz	0.1-30	1、2	1500	1000	1000, U1	/	1500	1000
DC80V	/	0.1-30	1、2	1000	600	1000, U1	/	1000	600
DC80V	/	0.1-30	1	/	/	/	600	/	/
DC65V	/	0.1-30	1	/	/	/	1000	/	/

产品脱扣曲线

◆ 脱扣时间表 (时间单位: s)

电流曲线	I _n	135% I _n	200% I _n	600% I _n	1000% I _n
Z2/J2	No trip	0.3-7	0.1-2	0.008-0.3	0.005-0.1
Z4/J4	No trip	3-70	1-15	0.008-2	0.005-0.35

◆ 脱扣曲线图



NDB3-50 系列产品

产品型号说明及其含义

序号	序号名称	NDB3-50
1	企业代号	ND: Nader 牌低压电器
2	产品代号	B: 设备用断路器
3	设计序号	3
4	壳架等级	50
5	脱扣曲线代号	Z2 直流短延时 J2 交流短延时 Z4 直流中延时 J4 交流中延时 Z6 直流长延时 J6 交流长延时
6	额定电流 (A)	0.5、1、2、2.5、3、4、5、6、7、8、9、10、12、15、16、20、24、25、30、32、35、40、45、50
7	极数	1:1极; 2:2极; 3:3极 (仅对交流产品)
8	安装方式代号	L: M3螺钉式安装; Q: 嵌入式安装; M: 6-32UNC螺钉式安装
9	接线方式代号	C 插入式接线柱端子 (常规≤50A, UL489≤30A) E 8-32UNC螺钉式端子 (常规≤30A, UL489≤20A) F M5上翻接线片螺钉端子 (常规≤50A, UL489≤30A) G 10-32UNF螺钉式端子 (常规≤50A, UL489≤30A) H 快速连接片式端子 (常规≤30A, UL489≤20A) J 8-32UNC上翻接线片螺钉端子 (常规≤30A, UL489≤20A) K 10-32UNF上翻接线片螺钉端子 (常规≤50A, UL489≤30A) L M5螺钉式端子 (常规≤50A) P M4螺钉式端子 (常规≤30A, UL489≤20A) R M4上翻接线片螺钉式端子 (常规≤30A, UL489≤20A)
10	操作方式代号	S1 黑色长手柄, 白字: ON/OFF, 带电流规格 S2 黑色长手柄, 白字: ON/OFF, I/O, 带电流规格 S3 白色长手柄, 黑字: ON/OFF, 带电流规格 S4 白色长手柄, 黑字: ON/OFF, I/O, 带电流规格 S5 黄色长手柄, 黑字: ON/OFF, 带电流规格 S6 黄色长手柄, 黑字: ON/OFF, I/O, 带电流规格 D1 黑色短手柄, 白字: ON/OFF, 带电流规格 D2 黑色短手柄, 白字: ON/OFF, I/O, 带电流规格 D3 白色短手柄, 黑字: ON/OFF, 带电流规格 D4 白色短手柄, 黑字: ON/OFF, I/O, 带电流规格 D5 黄色短手柄, 黑字: ON/OFF, 带电流规格 D6 黄色短手柄, 黑字: ON/OFF, I/O, 带电流规格 Y1 单色摇键, 垂直白字: ON/OFF, I/O, 带电流规格 Y2 单色摇键, 水平白字: ON/OFF, I/O, 带电流规格

产品技术特性

10	操作方式代号	Y3 单色摇键,垂直白字: ON/OFF, I/O Y4 单色摇键,水平白字: ON/OFF, I/O Y5 双色摇键,垂直白字: ON/OFF, I/O, 指示ON, 带电流规格 Y6 双色摇键,水平白字: ON/OFF, I/O, 指示ON, 带电流规格 Y7 双色摇键,垂直白字: ON/OFF, I/O, 指示OFF, 带电流规格 Y8 双色摇键,水平白字: ON/OFF, I/O, 指示OFF, 带电流规格 A1 黑色按键,白色垂直双字: ON/OFF, I/O, 指示OFF, 带电流规格,白色指示OFF,OFF位置带防护 A2 黑色按键,白色垂直双字: ON/OFF, I/O, 指示OFF, 带电流规格,白色指示OFF A4 黑色按键,白色水平双字: ON/OFF, I/O, 指示OFF, 带电流规格,白色指示OFF
11	操作器数量代号	A 每极1个 B 每多极1个 (两极及以上)
12	附件代号	0 无附件 1 带辅助触头 (以安装方向为准, 安装在最左侧一极)
13	认证代号	无代码 CCC、TUV、CE认证 R CCC、TUV、CE、UL1077 L CCC、TUV、CE、UL489A (仅对直流产品) K CCC、TUV、CE认证、UL489 (仅对交流产品)
14	客户代码	客户代码 (附加选项)

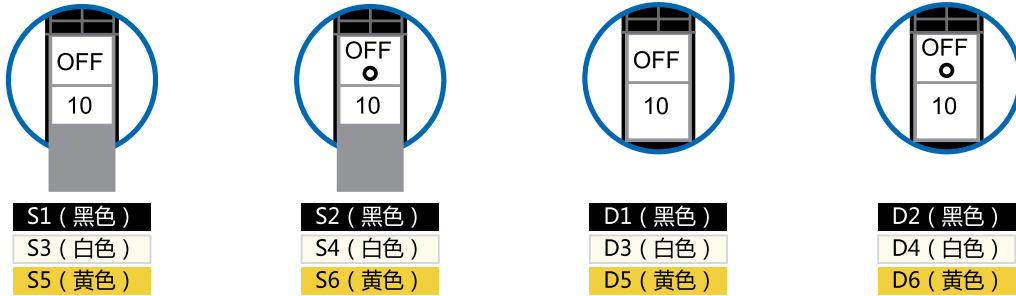
注: 1

产品认证	3C/TUV/CE			UL1077			UL489A			UL489			
电流规格(A)	1-30		31-50	1-30		3150	1-30		31-50	1-20		21-30	
接线方式	H、C、L、F、E、J、G、K、P、R		L、C、F、G、K	H、C、L、F、E、J、G、K、P、R		L、C、F、G、K	H、E、J、L、C、F、		L、C、F		H、C、F、E、J、G、K、P、R		C、F、G、K
操作方式	S	Y A	D	S	Y A		S	Y A	D	S	Y A	D	
操作器数量	A B	A B	A	A B	A B	A	A B	A B	A	A B	A B	A	
安装方式	L M Q	L M	L M Q	L M Q	L M	L M Q	L M Q	L M	L M Q	L M Q	L M	L M Q	
极数	1 2 3	1 2 3	1	1 2 3	1 2 3	1	1 2 3	1 2 3	1	1 2 3	1 2 3	1	

2、辅助触头均安装在最左侧一极 (正对操作面方向)。

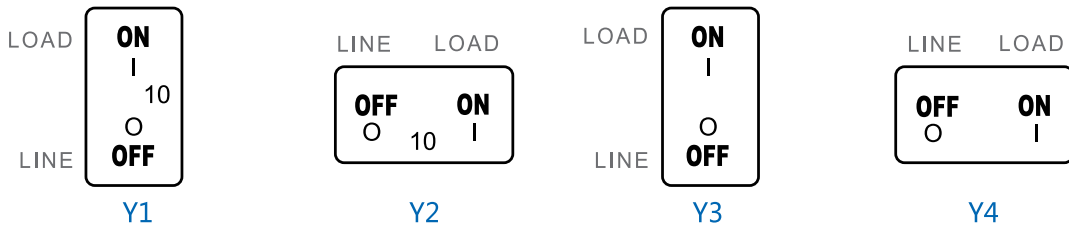
注：操作方式图解

a.长手柄和短手柄操作

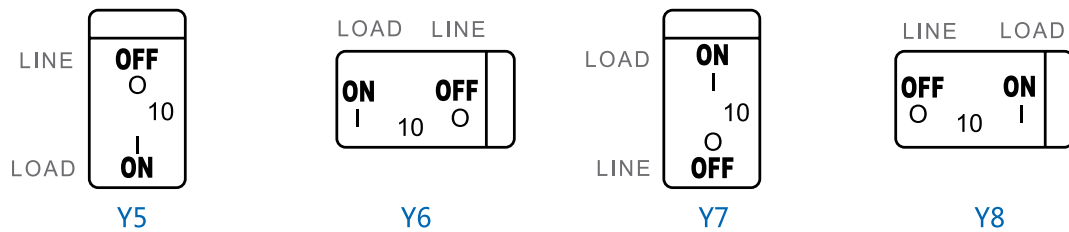


黑色手柄印字为白色，白色及黄色手柄印字为黑色。

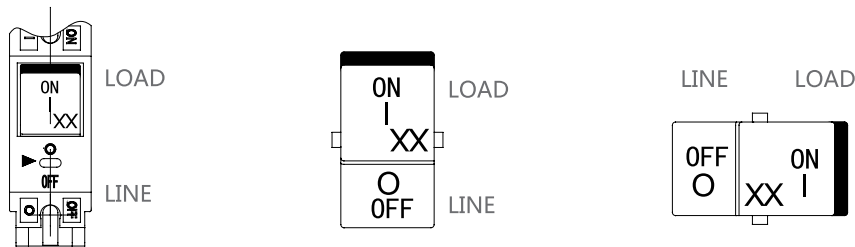
b.摇键式操作



Y1-Y4为黑色摇键，白色印字
Y5-Y6为双色摇键指示“ON”：黑色按键，白色印字，指示端面为白色。
Y7-Y8为双色摇键指示“OFF”：黑色按键，白色印字，指示端面为白色。



c.按键式操作



黑色按键，白色印字，指示端面为白色。

产品技术特性

主要技术参数

- ◆ 额定工作电压：DC80V、AC240V、AC415V、AC125/250、AC120/240
- ◆ 机械电气寿命：10000次（其中电气寿命6000次）
- ◆ 工频耐压：主电路3000V，辅助电路1000V
- ◆ 通过认证：CCC、CE、TUV、UL1077、UL489A、UL489
- ◆ 辅助触头参数：AC250V 5A

额定分断能力：

型号	电压(V)	额定电流(A)	极数	额定短路分断能力(A)					
				3C (GB/T17701)	UL1077	UL489A	UL489	TUV/CE (EN60934)	
NDB3-50	DC80	1≤In≤30	1、2	3000	3000,U1a	3000	/	3000	
		30<In≤50		1500	1500,U1a			1500	
	DC65	1≤In≤50	1、2	/	3000,U1a	/	/	/	
	DC32	1≤In≤50	1、2	/	5000,U3	/	/	/	
	AC240	1≤In≤30	1	4000(L、K) 3000(R、I)	/	/	/	/	
		30<In≤50		3000(L、K) 1500(R、I)	/	/	/	/	
	AC415	1≤In≤30	2、3	4000(L、K) 3000(R、I)	/	/	/	/	
		30<In≤50		3000(L、K) 1500(R、I)	/	/	/	/	
	AC250	1≤In≤30	1	/	/	5000,C1a 3000,U1a	/	/	/
		30<In≤50				1000,U1a			
	AC 125/250	1≤In≤30	2	/	/	3000,U1a	/	/	/
		30<In≤50				2000,U3			
	AC250 3Φ	1≤In≤30	3	/	/	5000,U1a	/	/	/
		30<In≤50				1000,U3			
AC120	1≤In≤30	1	/	/	/	/	5000	/	
AC120/240	1≤In≤30	2、3	/	/	/	/	5000	/	

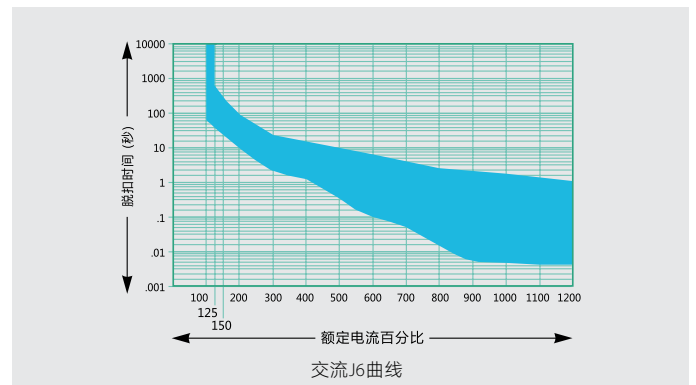
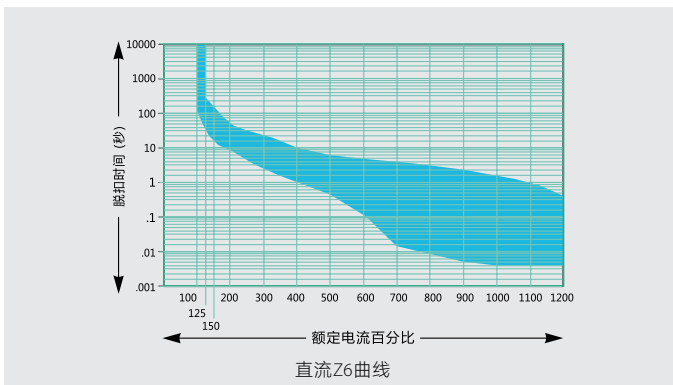
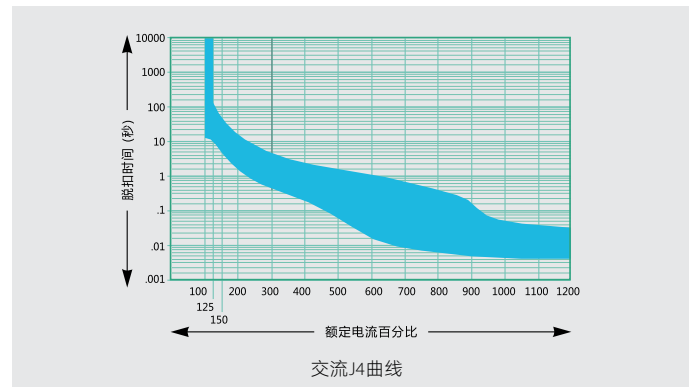
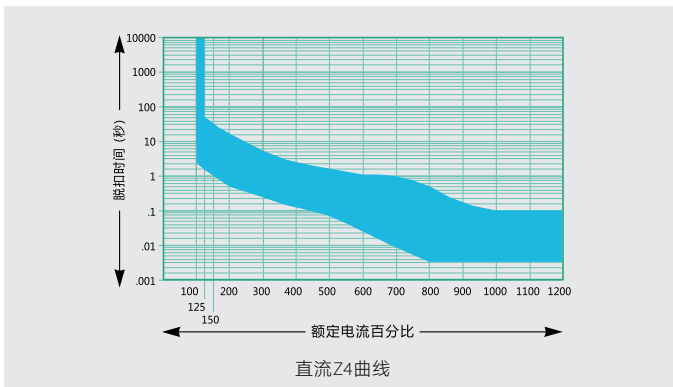
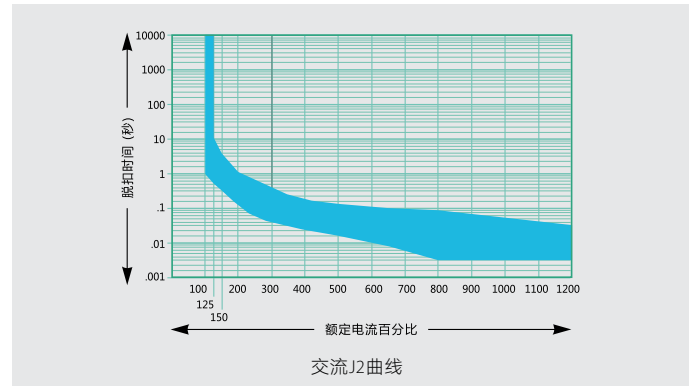
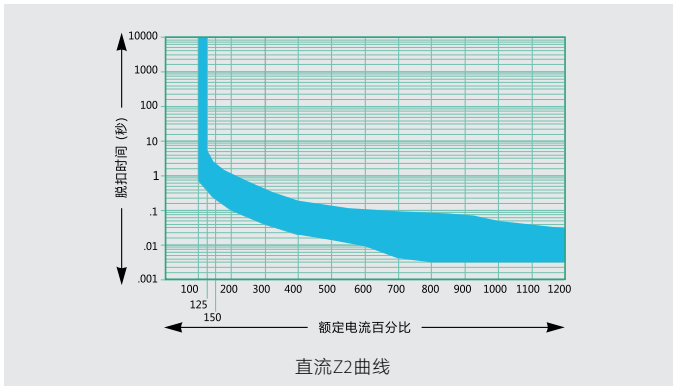
注：“R、L、K”表示认证代号，具体见规格型号说明中序13

产品脱扣曲线

◆ 脱扣时间表 (时间单位: s)

曲线	电流	I_n	$1.25 I_n$	$2 I_n$	$6 I_n$	$10 I_n$
Z2		不脱扣	0.5-6.5	0.13-1.2	0.008-0.12	0.004-0.06
Z4		不脱扣	2-60	0.6-20	0.011-1.3	0.004-0.1
Z6		不脱扣	45-345	9-60	0.15-5.8	0.005-1.7
J2		不脱扣	0.7-12	0.13-1.3	0.008-0.13	0.004-0.055
J4		不脱扣	10-160	2.2-20	0.02-1.3	0.005-0.065
J6		不脱扣	50-700	10-90	0.1-7	0.006-2

◆ 特性曲线



产品技术特性

NDB3-100 系列产品

规格型号说明

ND	B	3	-	□	□	□ / □	□	□	□	□	□	-	□	□
1	2	3	4	5	6	7	8	9	10	11	12	13	14	
序号	序号名称	NDB3-100												
1	企业代号	ND: Nader 牌低压电器												
2	产品代号	B: 设备用断路器												
3	设计序号	3												
4	壳架等级	100												
5	脱扣曲线代号	Z2 直流短延时 J2 交流短延时 Z4 直流中延时 J4 交流中延时 Z6 直流长延时 J6 交流长延时												
6	额定电流 (A)	常规使用 电流规格	1、2、3、4、5、6、8、10、12、15、16、20、24、25、 30、32、35、36、40、45、50、60、70、80、90、100											
		多极并联 使用规格 (仅对直流产 品)	B+电流规格: 表示并联并接线 (3P、4P) F+电流规格: 表示并联分接线 (2P、3P、4P) 电流规格: 2P: 100A、125A、150A、160A、175A、200A 3P: 175A、200A、225A、250A、275A、300A 4P: 275A、300A、325A、350A、375A、400A											
7	极数	1: 1极 2: 2极 3: 3极 4: 4极												
8	安装方式代号	L: M3螺钉式安装; M: 6-32 UNC螺钉式安装;												
9	接线方式代号	S: M6螺栓式接线 (双螺母) T: M5螺栓式接线 (双螺母) (常规≤50A, UL489≤30A) V: M5螺栓式接线 (单螺母) (常规≤50A, UL489≤30A) L: M5螺钉式 (常规≤50A, UL489≤30A) U: M6螺栓式接线 (单螺母) C: 插入式接线 (常规≤100A, UL489≤50A) B: 插入式接线 (常规≤100A, UL489≤50A) H: 1/4-20 UNC 螺栓式接线 (双螺母) N: 1/4-20 UNC 螺栓式接线 (单螺母) P: 10-32 UNF 螺栓式接线 (双螺母) (常规≤50A, UL489≤30A) W: 10-32 UNF 螺栓式接线 (单螺母) (常规≤50A, UL489≤30A) K: 10-32 UNF 螺钉式 (常规≤50A, UL489≤30A)												

10	操作方式代号	<p>S1 黑色长手柄,白字: ON/OFF, 带电流规格</p> <p>S2 黑色长手柄,白字: ON/OFF, I/O, 带电流规格</p> <p>S3 白色长手柄,黑字: ON/OFF, 带电流规格</p> <p>S4 白色长手柄,黑字: ON/OFF, I/O, 带电流规格</p> <p>S5 黄色长手柄,黑字: ON/OFF, 带电流规格</p> <p>S6 黄色长手柄,黑字: ON/OFF, I/O, 带电流规格</p> <p>Y1 单色摇键,垂直白字: ON/OFF, I/O, 带电流规格</p> <p>Y2 单色摇键,水平白字: ON/OFF, I/O, 带电流规格</p> <p>Y3 单色摇键,垂直白字: ON/OFF, I/O</p> <p>Y4 单色摇键,水平白字: ON/OFF, I/O</p> <p>Y5 双色摇键,垂直白字: ON/OFF, I/O, 指示ON, 带电流规格</p> <p>Y6 双色摇键,水平白字: ON/OFF, I/O, 指示ON, 带电流规格</p> <p>Y7 双色摇键,垂直白字: ON/OFF, I/O, 指示OFF, 带电流规格</p> <p>Y8 双色摇键,水平白字: ON/OFF, I/O, 指示OFF, 带电流规格</p> <p>A1 黑色按键,白色垂直双字: ON/OFF, I/O, 指示OFF, 带电流规格, 白色指示OFF,OFF位置带防护</p> <p>A2 黑色按键,白色垂直双字: ON/OFF, I/O, 指示OFF, 带电流规格, 白色指示OFF</p> <p>A4 黑色按键,白色水平双字: ON/OFF, I/O, 指示OFF, 带电流规格, 白色指示OFF</p> <p>L1 黑色长手柄,白字: ON/OFF</p> <p>L2 黑色长手柄,白字: ON/OFF, I/O</p> <p>L3 白色长手柄,黑字: ON/OFF</p> <p>L4 白色长手柄,黑字: ON/OFF, I/O</p> <p>L5 黄色长手柄,黑字: ON/OFF</p> <p>L6 黄色长手柄,黑字: ON/OFF, I/O</p>
11	操作器数量代号	<p>A 每极1个</p> <p>B 每多极1个</p>
12	附件代号	<p>0 无附件</p> <p>1 带辅助触头 (以安装方向为准, 辅助触头均安装在最左侧)</p>
13	认证代号	<p>空白 CCC、TUV、CE认证</p> <p>R CCC、TUV、CE、UL1077认证</p> <p>L CCC、TUV、CE认证、UL489A列名 (仅对直流产品)</p> <p>K CCC、TUV、CE认证、UL489</p> <p>注: 交流电流规格在 1~70A、直流电流规格在 1~100A</p> <p>C 韩国KC认证、CCC、TUV、CE、UL1077认证 (接线方式仅为S/T型端子)</p>
14	客户代码	客户代码 (附加选项)

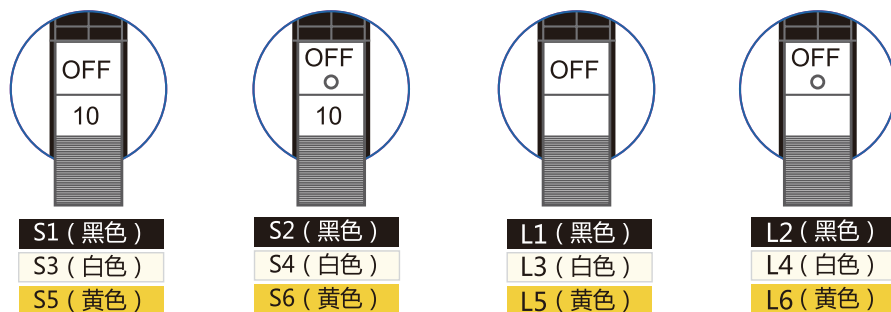
注: 1

电流规格 (A)	1~100		> 100	
操作方式	S	S/Y/A	L	L/Y/A
接线方式	S/T/C/U/V/B/L/H/P/N/W/K	U/V/B/L/N/W/K	S/U/H/N	U/N
极数	1,2,3	2,3	2,3,4	2,3
操作器数量	A	B	A	B

注：操作方式图解

a.长手柄操作

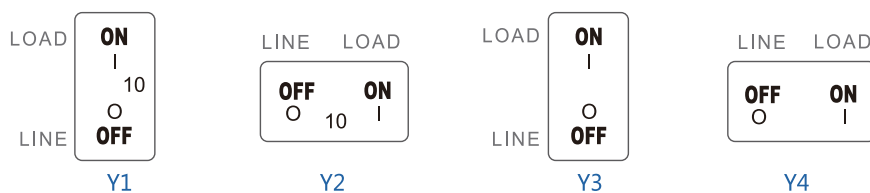
黑色手柄印字为白色，白色及黄色手柄印字为黑色



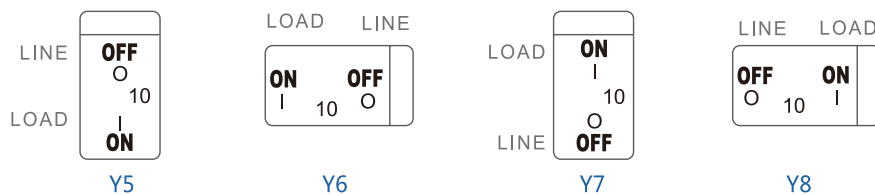
L型手柄的电流规格印在壳体上

b.摇键式操作

Y1-Y4为黑色按键，白色印字

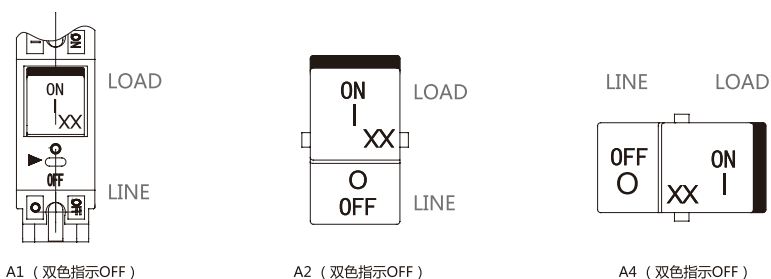


Y5-Y6为双色摇键指示“ON”：黑色摇键，白色印字，指示端面为白色。
Y7-Y8为双色摇键指示“OFF”：黑色摇键，白色印字，指示端面为白色。



c.按键式操作

黑色按键，白色印字，指示端面为白色。



主要技术参数

- ◆ 额定工作电压：DC80V、AC240、415V、DC125V
- ◆ 机械电气寿命：10000次（其中电气寿命6000次）
- ◆ 工频耐压：主电路3000V，辅助电路1000V
- ◆ 通过认证：CCC、CE、TUV、UL1077、UL489A、UL489、KC
- ◆ 辅助触头：AC250V 5A

额定分断能力表

型号	电压(V)	额定电流(A)	极数	分断能力(A)							
				CCC		UL489A	UL1077	UL489	TUV/CE		韩国KC
				GB/T 17701	GB/T14048.2				EN60934	EN60947-2	
NDB3-100	DC80	1≤In≤100	1, 2, 3	7500	/	4000	3000, U1 6000, C1	10000	7500	/	/
		100 < In ≤ 400	2, 3, 4	/	/	7500	4000, U1 6000, C1	/	/	/	/
		100≤In≤350	2, 3, 4	/	7500	/	/	/	/	7500	/
	DC125	1≤In≤100	1, 2	5000	/	/	3000, U1 6000, C1	/	/	/	/
	DC125	100≤In≤400	2, 3, 4	/	/	/	4000, U1 6000, C1	/	/	/	/
	AC120	1≤In≤70	1	/	/	/	/	5000	/	/	/
	AC240	1≤In≤20	1, 2, 3	/	/	/	/	5000	/	/	/
	AC120/240	1≤In≤70	2, 3	/	/	/	/	5000	/	/	/
	AC125/250	1~100	2	/	/	/	5000, C1	/	/	/	/
	AC230/240	1~100	1	5000	/	/	/	/	5000	/	/
	AC250	1~100	1	/	/	/	5000, C1 4000, U1	/	/	/	/
	AC400/415	1~100	2, 3	5000	/	/	/	/	5000	/	/
	AC480Y/277	1~100	3	/	/	/	5000, C1	/	/	/	/
	AC220	32,35,40,45,50	1, 2	/	/	/	/	/	/	/	3000
		60,70,80,90,100	2	/	/	/	/	/	/	/	3000
	AC380	32,35,40,45,50, 60,70,80,90,100	3	/	/	/	/	/	/	/	3000

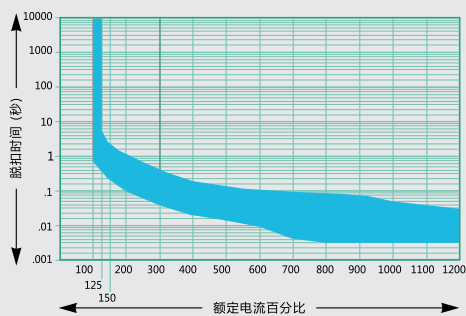
产品脱扣曲线

◆ 脱扣时间表 (时间单位: s)

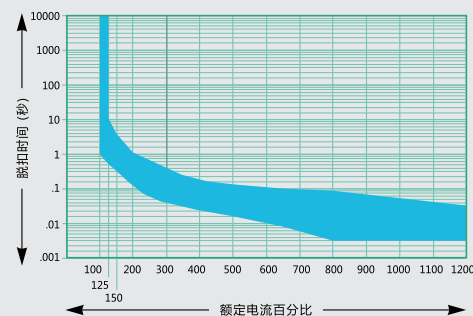
曲线	电流	In	1.25 In	2 In	6 In	10 In
Z2	不脱扣		0.5-6.5	0.13-1.2	0.008-0.12	0.004-0.06
Z4	不脱扣		2-60	0.6-20	0.011-1.3	0.004-0.1
Z6	不脱扣		45-345	9-60	0.15-5.8	0.005-1.7
J2	不脱扣		0.7-12	0.13-1.3	0.008-0.13	0.004-0.055
J4	不脱扣		10-160	2.2-20	0.02-1.3	0.005-0.065
J6	不脱扣		50-700	10-90	0.1-7	0.006-2

产品技术特性

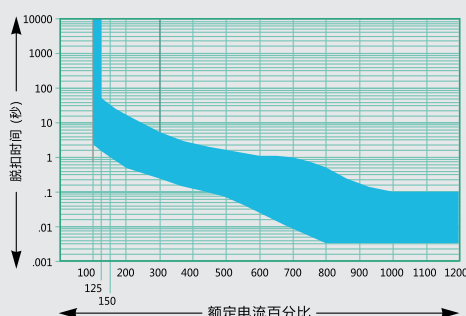
◆ 特性曲线



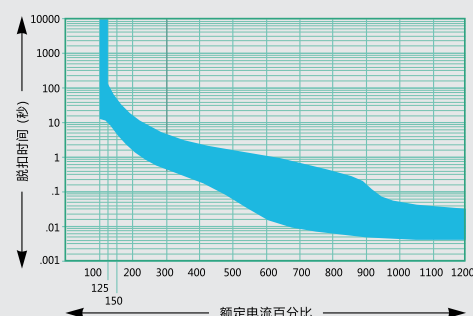
直流Z2曲线



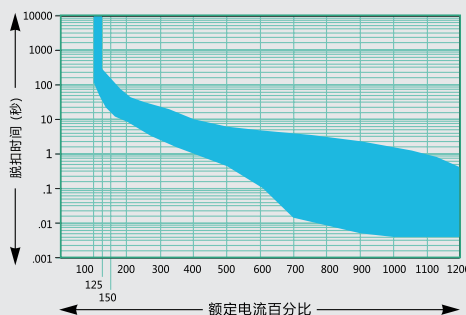
交流J2曲线



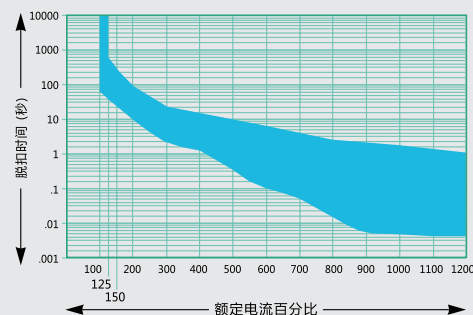
直流Z4曲线



交流J4曲线



直流Z6曲线



交流J6曲线

NDB3-125 系列产品

规格型号说明

ND	B	3	- □	□	□ / □	□	□	
1	2	3	4	5	6	7	8	9
序号	序号名称	NDB3-125						
1	企业代号	ND: Nader 牌低压电器						
2	产品代号	B: 设备用断路器						
3	设计序号	3						
4	壳架等级	125						
5	脱扣特性	B型 C型 D型						
6	额定电流 (A)	10、15、16、20、25、30、32、40、50、60、63、70、80、90、100、110、125						
7	极数	1P, 2P, 3P, 4P, 1N, 3N						
8	认证代码	空白—CCC、TUV、CE R—暂无 L—暂无						
9	客户代码	客户代码 (附加选项)						

主要技术参数

◆ 电气参数

- 额定工作电压: AC230V/240V(1P、1P+N、2P), AC400V/415V(3P、3P+N、4P), DC80V/125V(1P外形、2P外形)
- 额定电流: 10, 15, 16, 20, 25, 30, 32, 40, 50, 60, 63, 70, 80, 90, 100, 110, 125
- 额定分断电流: 6kA
- 冲击耐受电压: 4kV
- 通过认证: CCC、TUV、CE
- 机械电气寿命: 10000次 (其中电气寿命6000次)

◆ 视察功能

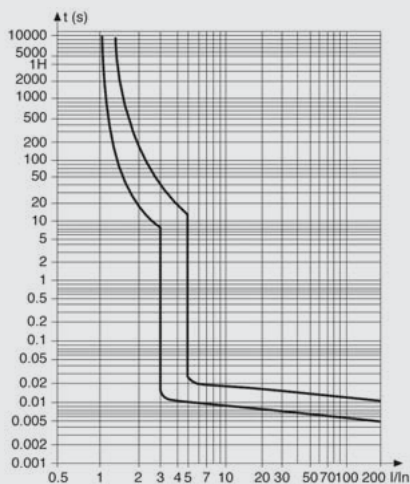
- 视察窗内的绿色标识表示触头处于断开位置

◆ 特性曲线

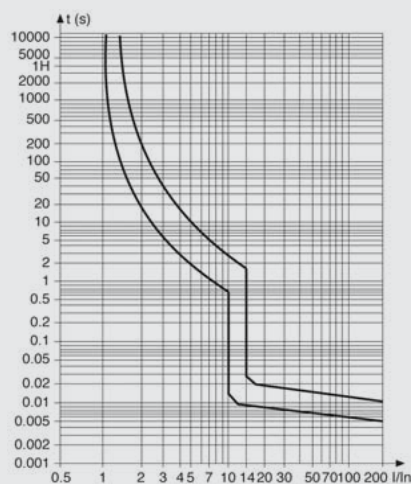
- B型曲线: 额定电流: 10A ~ 125A; 脱扣特性: 瞬时脱扣范围 $3I_n \sim 5I_n$
- C型曲线: 额定电流: 10A ~ 125A; 脱扣特性: 瞬时脱扣范围 $5I_n \sim 10I_n$
- D型曲线: 额定电流: 10A ~ 125A; 脱扣特性: 瞬时脱扣范围 $10I_n \sim 14I_n$

产品技术特性

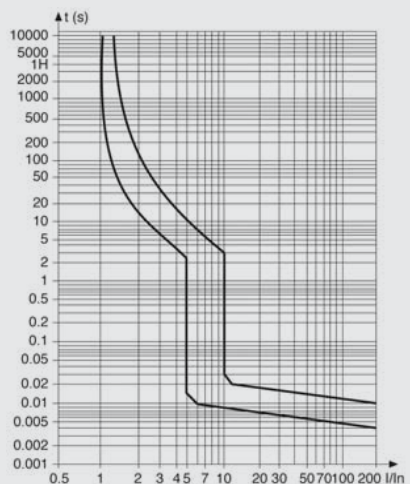
脱扣特性



B型 (3ln ~ 5ln)



C型 (5ln ~ 10ln)



D型 (10ln ~ 14ln)

NDB3Z-125 系列产品

规格型号说明

ND	B	3	Z	-	125	□	□ / □	□	□
1	2	3	4	5	6	7	8	9	10
序号	序号名称	NDB3Z-125							
1	企业代号	ND: Nader 牌低压电器							
2	产品代号	B: 设备用断路器							
3	设计序号	3							
	电流类型	Z: 直流							
4	壳架等级	125							
5	脱扣曲线代号	Z2 直流短延时 Z4 直流中延时 Z6 直流长延时							
6	额定电流 (A)	10、15、16、20、25、30、32、40、50、60、63、70、80、90、100、110、125							
7	极数	1 - 1极; 2 - 2极							
8	认证代码	空白—CCC、TUV、CE R—暂无 L—暂无							
9	客户代码	客户代码 (附加选项)							

主要技术参数

产品类型	1P	2P
额定电压	DC80V	DC80V
额定电流(A)	10、15、16、20、25、30、32、40、50、60、63、70、80、90、100、110、125	10、15、16、20、25、30、32、40、50、60、63、70、80、90、100、110、125
安装方式	35mm标准导轨	
脱扣曲线	Z2、Z4、Z6	Z2、Z4、Z6

- ◆ 额定工作电压：DC80V
- ◆ 机械电气寿命：10000次（其中电气寿命6000次）
- ◆ 通过认证：CCC、TUV、CE

产品技术特性

脱扣特性

◆ 脱扣时间表

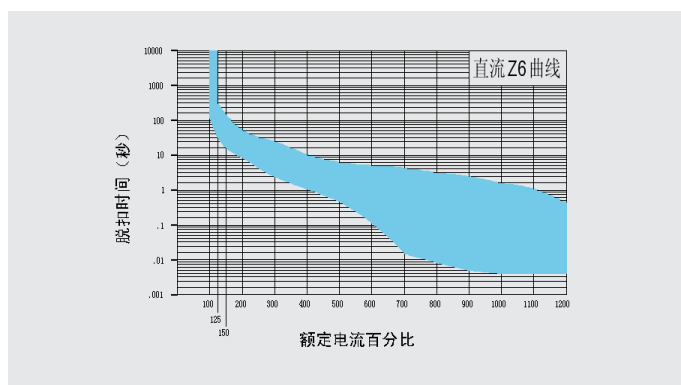
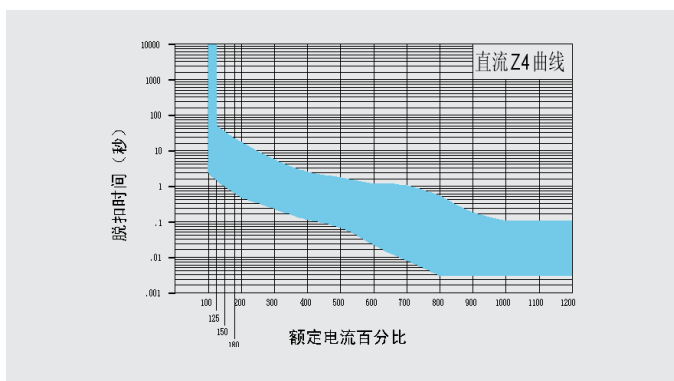
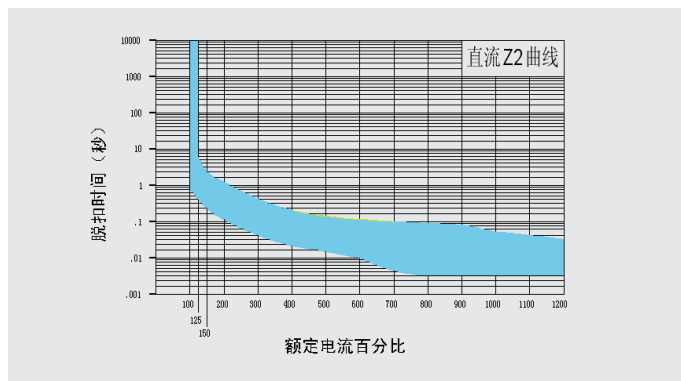
曲线 \ 电流	I_n	$1.25 I_n$	$2 I_n$	$6 I_n$	$10 I_n$
Z2	不脱扣	0.5-6.5	0.13-1.2	0.008-0.12	0.004-0.06
Z4	不脱扣	2-60	0.6-20	0.011-1.3	0.004-0.1
Z6	不脱扣	45-345	9-60	0.15-5.8	0.005-1.7

注：1) 脱扣时间单位均为s；

2) 以上脱扣时间均在产品冷态下进行试验所得；

3) 所述不脱扣，时间为1h。

◆ 脱扣曲线图



NDB5 系列产品

规格型号说明

序号	序号名称	NDB5
1	企业代号	ND: Nader 牌低压电器
2	产品代号	B: 设备用断路器
3	设计序号	5
4	脱扣曲线代号	Z2 直流短延时 J2 交流短延时 Z4 直流中延时 J4 交流中延时 Z6 直流长延时 J6 交流长延时
5	额定电流 (A)	0.5, 0.6, 0.7, 0.8, 0.9, 1, 1.5, 2, 2.5, 3, 3.5, 4, 4.5, 5, 5.5, 6, 6.5, 7, 7.5, 8, 8.5, 9, 9.5, 10, 12, 15, 16, 20, 24, 25, 30, 32, 35, 40, 45, 50, 55, 60, 63, 70, 80, 90, 100, 105, 110, 120, 125, 150
6	极数	1 - 1极 2 - 2极 3 - 3极
7	极类型	P - 表示不带中性极 N - 表示带中性极 (仅1N或3N)
8	连接方式	空白 - 表示非并联产品 U - 表示并联产品 (二极或三极并联)
9	附件代号	0 - 无附件 1 - 辅助报警触头 2 - 单辅助触头
10	操作面尺寸	空白 - 表示操作面尺寸为45mm W - 表示操作面尺寸为57mm
11	认证代码	R - 代表符合CCC、TUV、UL 1077、CE认证 L - 代表符合CCC、TUV、UL 489A、CE认证
12	客户代码	根据特殊需求增加

注:

- 1) 单极最大额定电流至63A;
- 2) 一极+N极、三极及三极+N极产品仅有交流产品;
- 3) 带并联排仅限直流产品, 且两极并联最小20A、最大到100A, 三极并联最小105A、最大到150A。

产品技术特性

主要技术参数

产品类型	1P		1N	2P		3P	3N	2PU	3PU
额定电压	AC230/AC240 /AC250	DC80/125V	AC230/AC240 /AC250	AC400/415V AC250V	DC80/125V	AC400/415V AC480/277V		DC80V	
额定电流 (A)	0.5, 0.6, 0.7, 0.8, 0.9, 1, 1.5, 2, 2.5, 3, 3.5, 4, 4.5, 5, 5.5, 6, 6.5, 7, 7.5, 8, 8.5, 9, 9.5, 10, 12, 15, 16, 20, 24, 25, 30, 32, 35, 40, 45, 50, 55, 60, 63		0.5, 0.6, 0.7, 0.8, 0.9, 1, 1.5, 2, 2.5, 3, 3.5, 4, 4.5, 5, 5.5, 6, 6.5, 7, 7.5, 8, 8.5, 9, 9.5, 10, 12, 15, 16, 20, 24, 25, 30, 32, 35, 40, 45, 50					20, 30, 40, 50, 60, 63, 70, 80, 90, 100	105, 110, 120, 125, 135, 150
安装方式	35mm标准导轨, 微型导轨								
脱扣曲线	J2, J4, J6	Z2, Z4, Z6	J2, J4, J6	J2, J4, J6	Z2, Z4, Z6	J2, J4, J6		Z2, Z4, Z6	

- ◆ 符合标准: IEC 60934、EN 60934、IEC 60947-2、EN 60947-2、GB/T 17701、GB/T 14048.2、UL1077、UL489A;
- ◆ 额定工作电压: DC80V、AC230/240/250V、AC400/415V、AC480/277V;
- ◆ 频率: 50/60Hz;
- ◆ 机械电气寿命: 10000次 (其中电气寿命6000次);
- ◆ 通过认证: CCC、UL 1077、UL 489A、TUV、CE;
- ◆ 接线能力: 0.5 ~ 25mm²、两极并联: 35mm²及以下、三极并联: 70 mm²及以下;
- ◆ 额定分断能力

产品脱扣曲线

- ◆ 脱扣时间表 (时间单位: s)

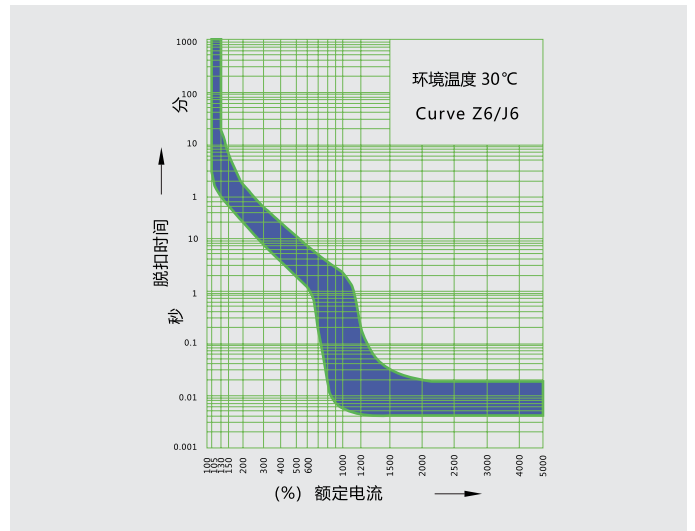
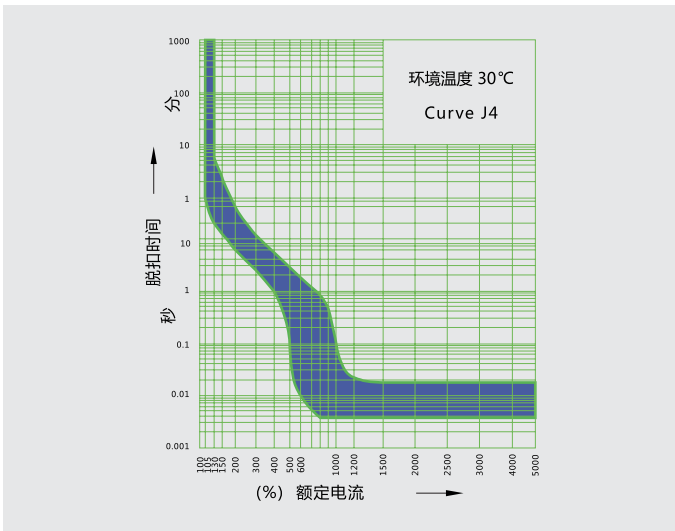
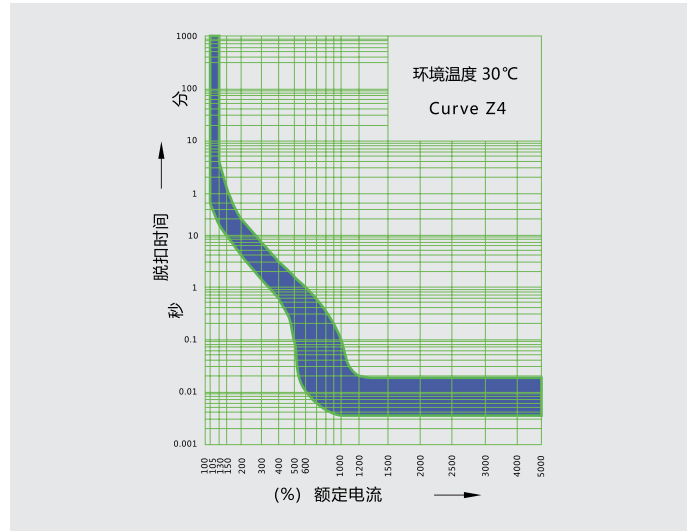
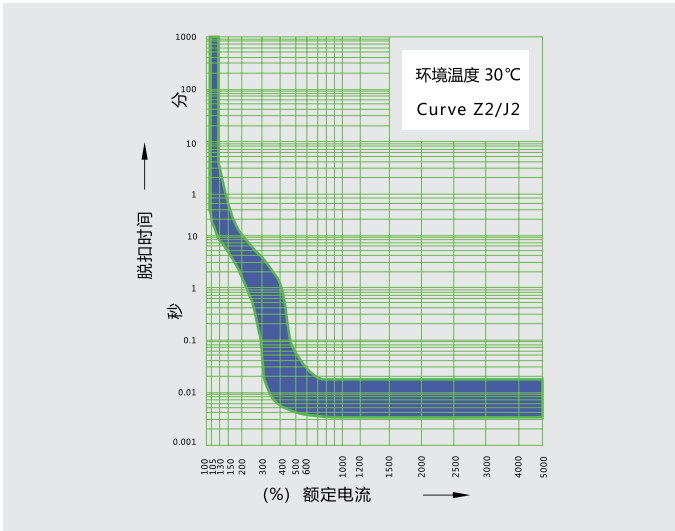
曲线 \ 电流	1.05I _n	1.3 I _n	2 I _n	6 I _n	10 I _n
Z2/J2	不脱扣	9-240	2-12	0.004-0.03	0.0035-0.018
Z4	不脱扣	15-240	4-20	0.01-1	0.0035-0.1
J4	不脱扣	20-360	6-40	0.01-1.8	0.0035-0.1
Z6/J6	不脱扣	60-1200	20-100	1.2-7	0.0055-2.2

注:

- 1) 脱扣时间单位均为s;
- 2) 以上脱扣时间均在产品冷态下进行试验所得;
- 3) 所述不脱扣, 时间为1h。

额定电流 (A)	电压(V)	分断能力(kA)					
		CCC		UL		TUV/CE	
		GB/T 17701	GB/T 14048.2	UL1077	UL489A	EN60934	EN60947-2
0.5 ~ 63	DC80	10	/	10, U1	10	10	10
	AC230/400	6	/	/	/	6	6
	AC277/480	/	/	6, U1	/	/	/
	AC250	/	/	6, U1	/	/	/
20 ~ 150 (并联产品)	DC80	/	10	10, U1	10	/	/

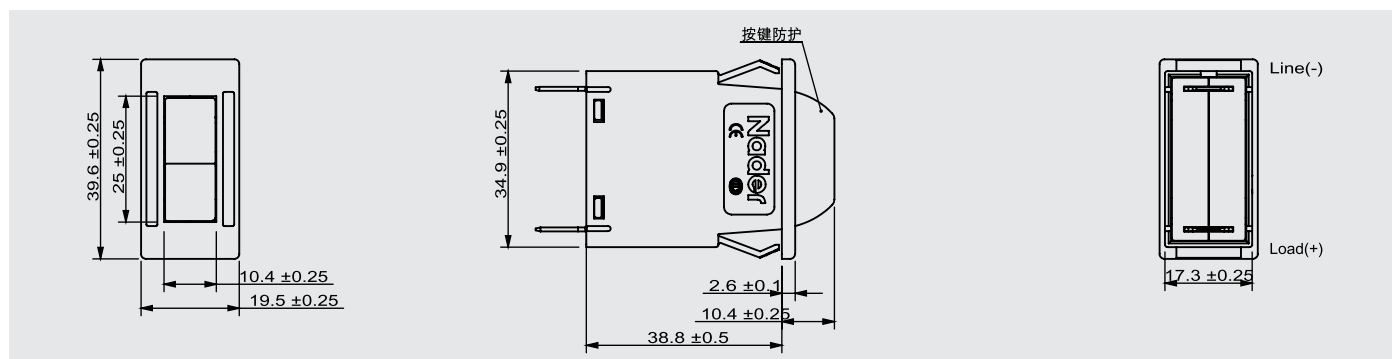
◆ 特性曲线



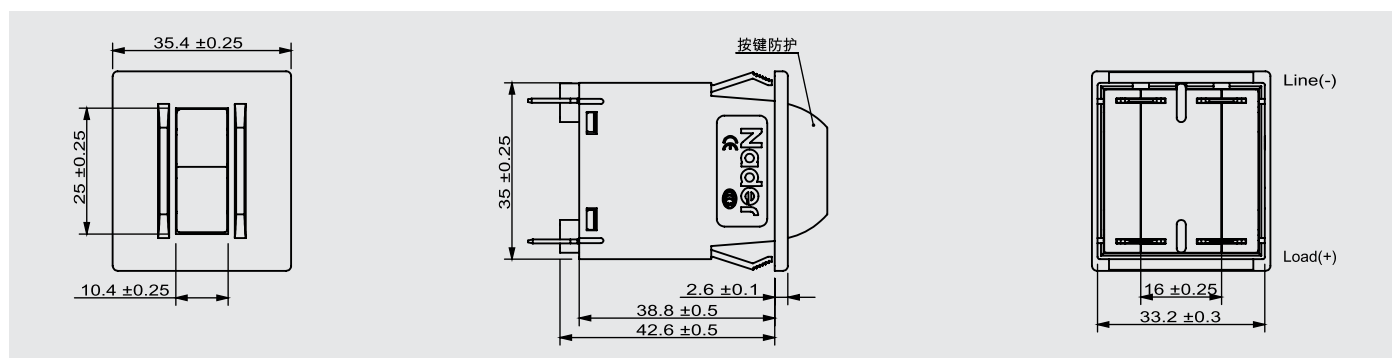
外形与安装尺寸

NDB3-30 外形尺寸图

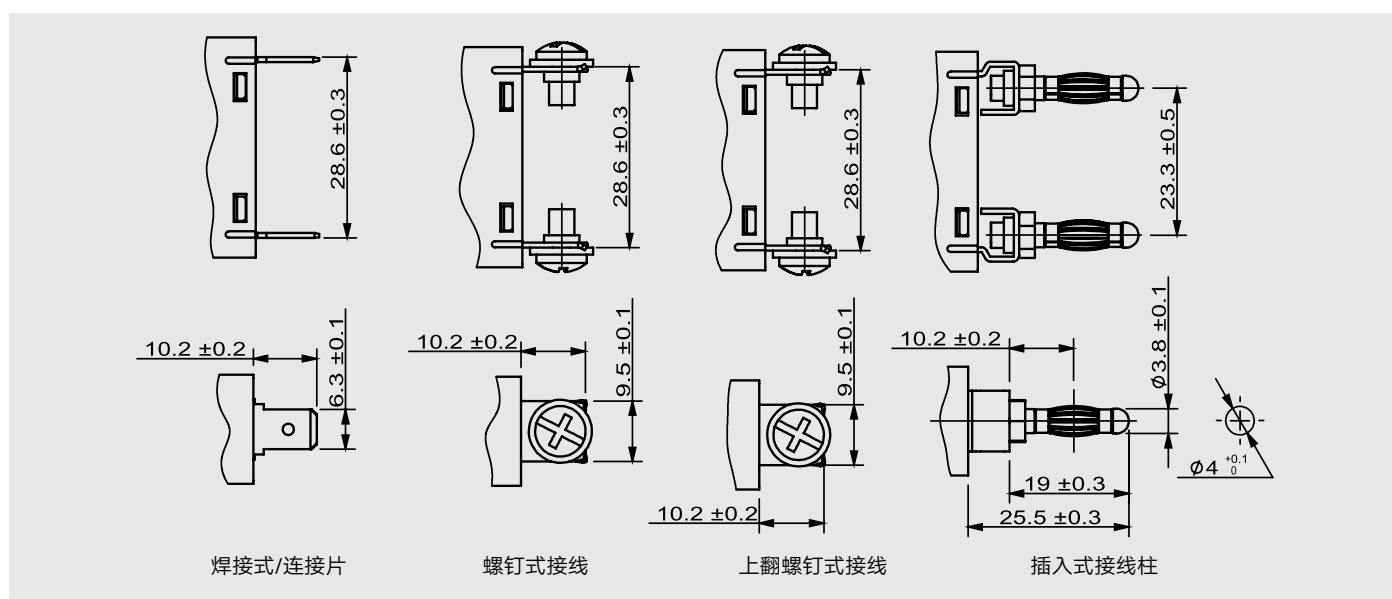
单极产品



两极产品

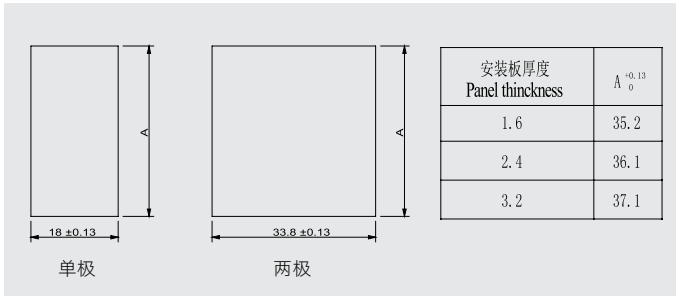


接线端子尺寸图



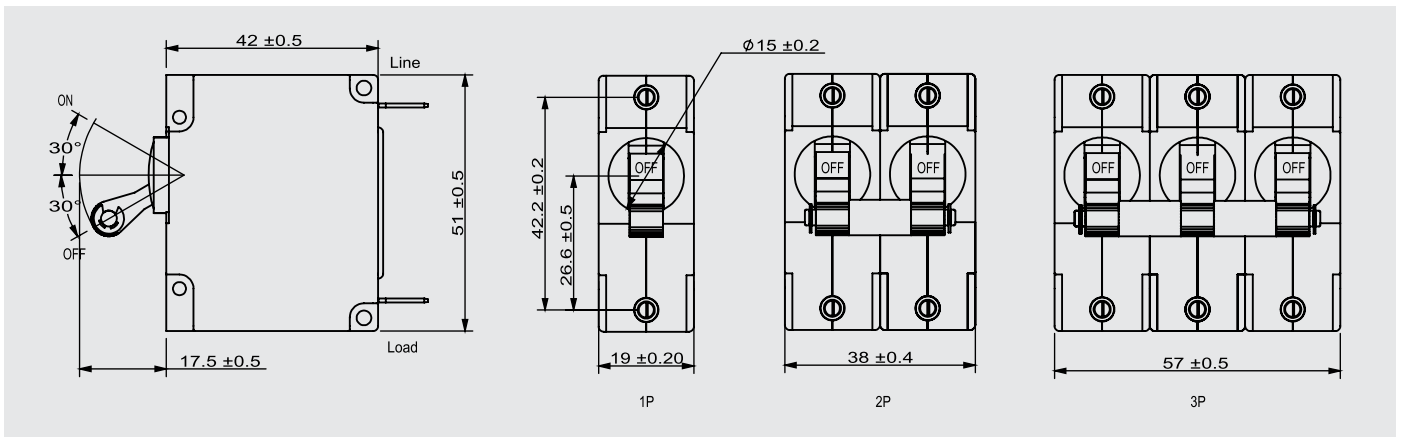
注：螺纹标称直径M4(8-32UNC)mm螺钉，施加力矩为1.2N.m

安装开孔尺寸图

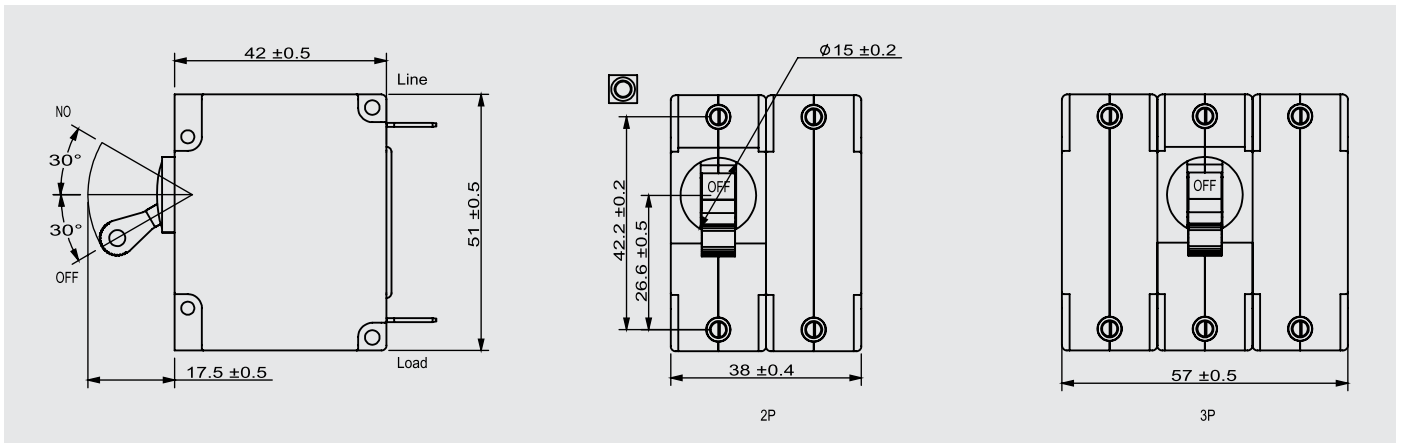


NDB3-50 外形尺寸图

操作方式为S型；操作数量为A型；安装方式为L/M

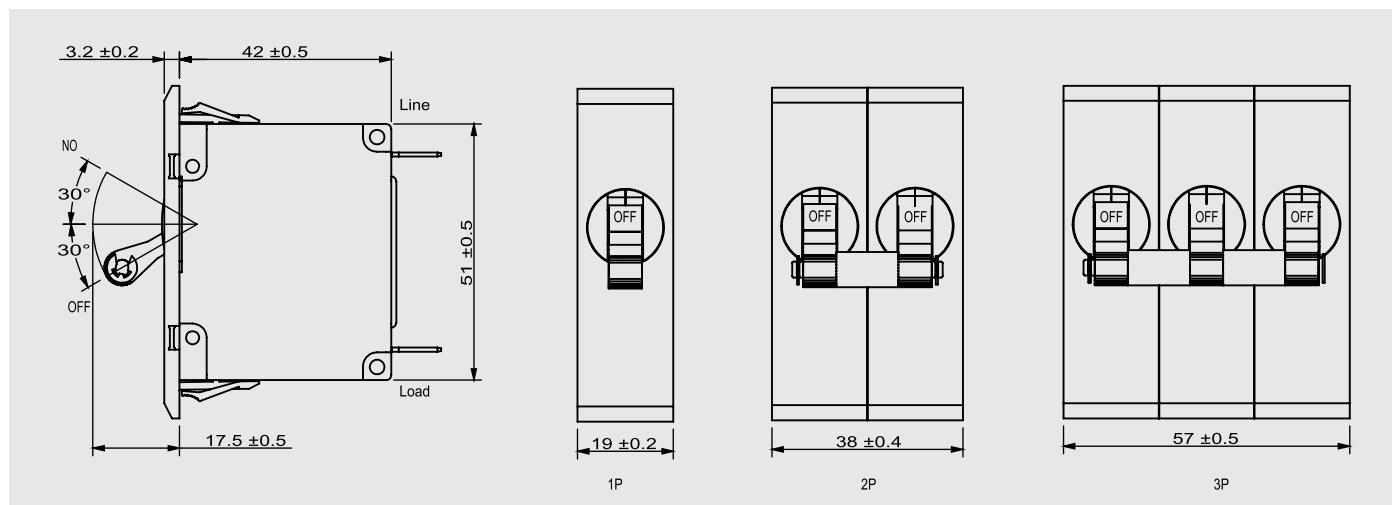


操作方式为S型；操作数量为B型；安装方式为L/M

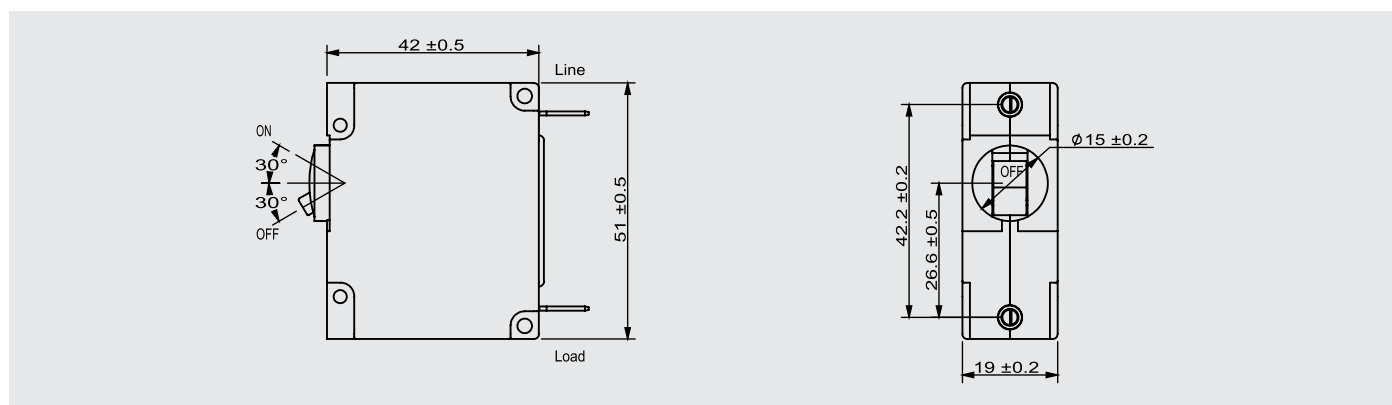


外形与安装尺寸

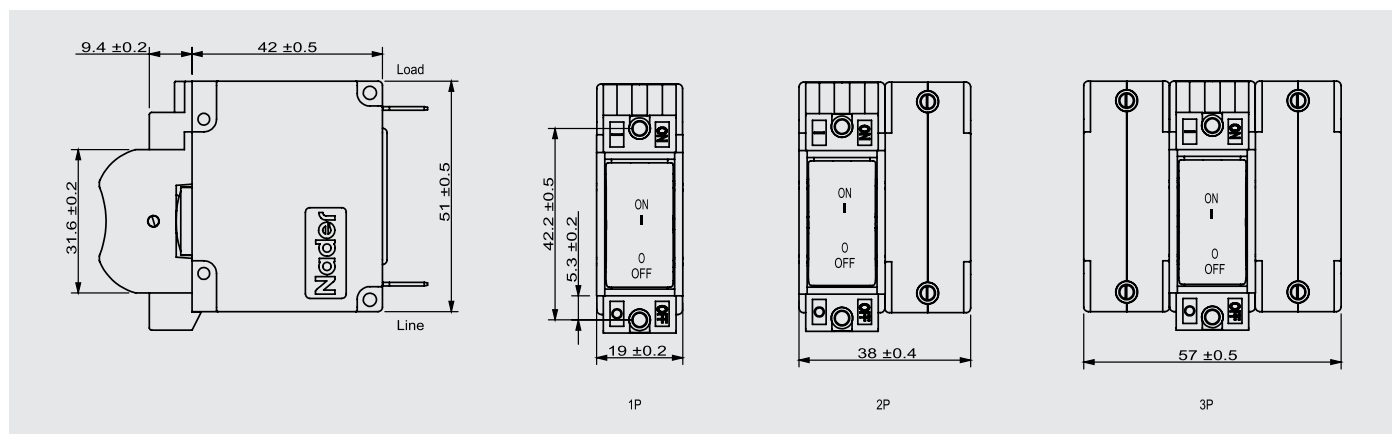
操作方式为S型；操作数量为A型；安装方式为Q



操作方式为D型；操作数量为A型

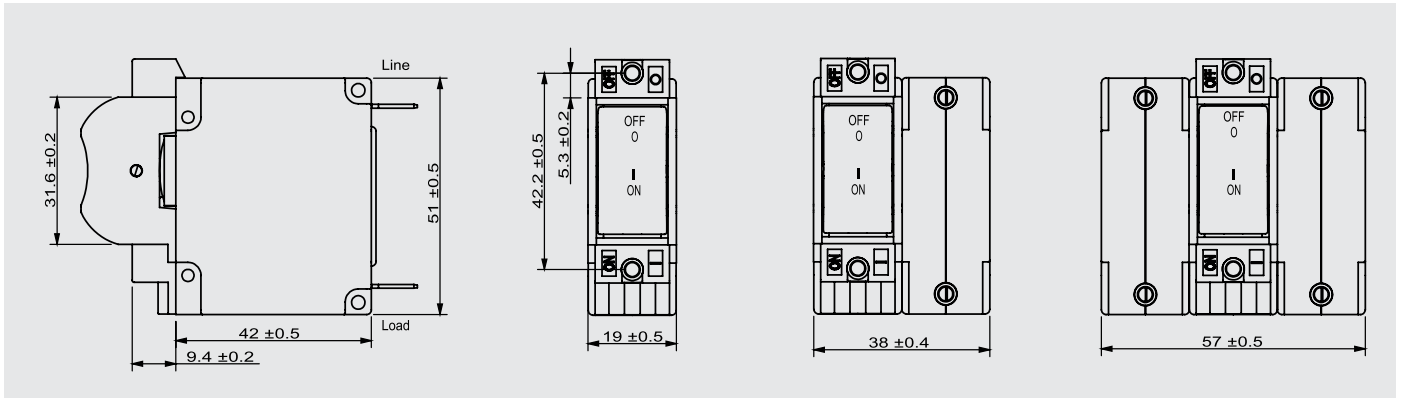


操作方式为Y型(Y1-Y4,Y7-Y8)；操作数量为B型；

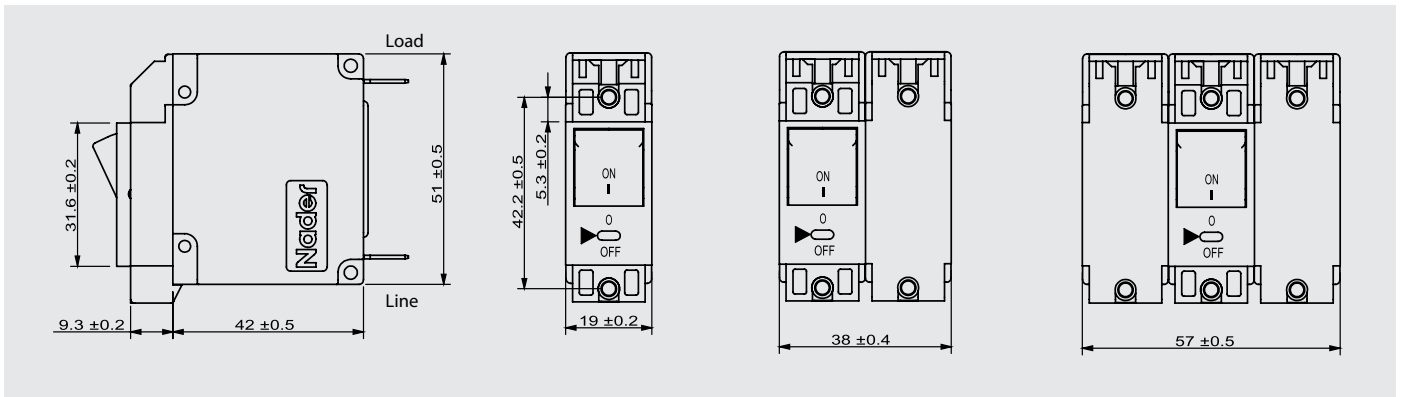


外形与安装尺寸

操作方式为Y型(Y5-Y6)；操作数量为B型；

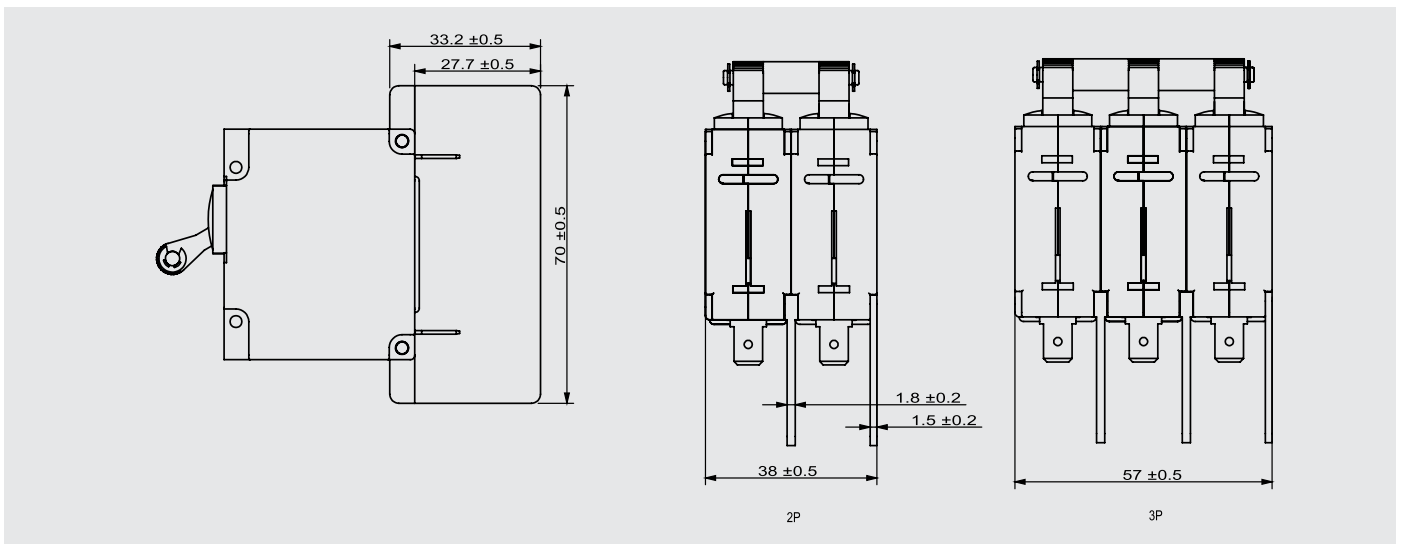


操作方式为A型(A1-A4)；操作数量为B型；



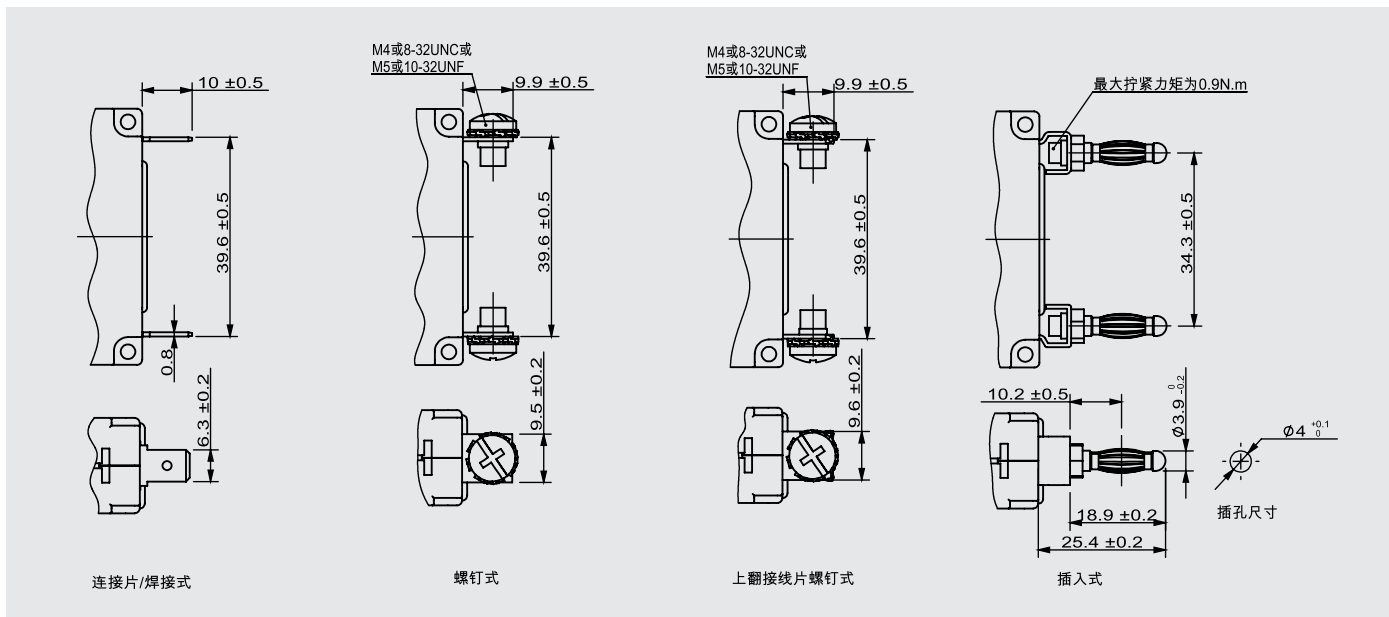
注：操作方式为A和Y，操作器数量为B型的常规产品无平安装座，平安装座产品按非标要求进行管控。

UL489认证的两极、三极交流产品外形图（认证代号为K）



外形与安装尺寸

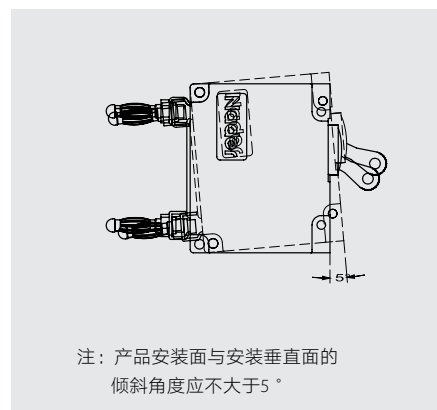
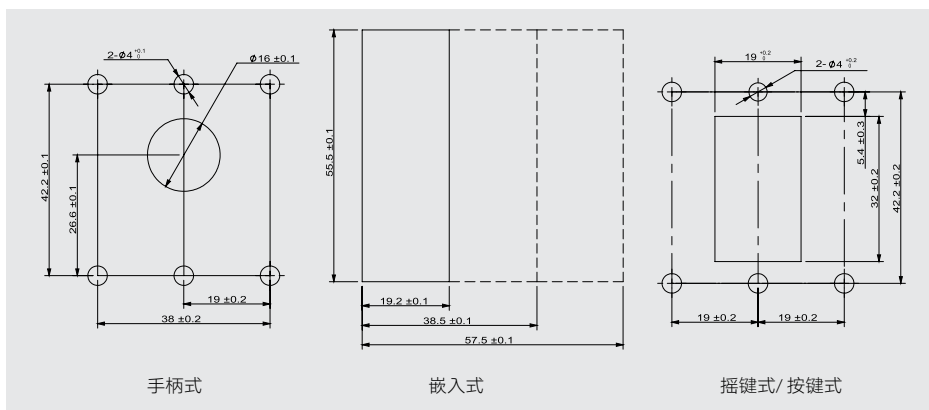
接线端子尺寸图



注：各螺纹尺寸施加的力矩如下表：

螺纹标称直径(mm)	施加力矩(N.m)
M3 (6-32UNC) 安装螺母	0.5
M4 (8-32UNC) 螺钉	1.2
M5 (10-32UNF) 螺钉	2.0

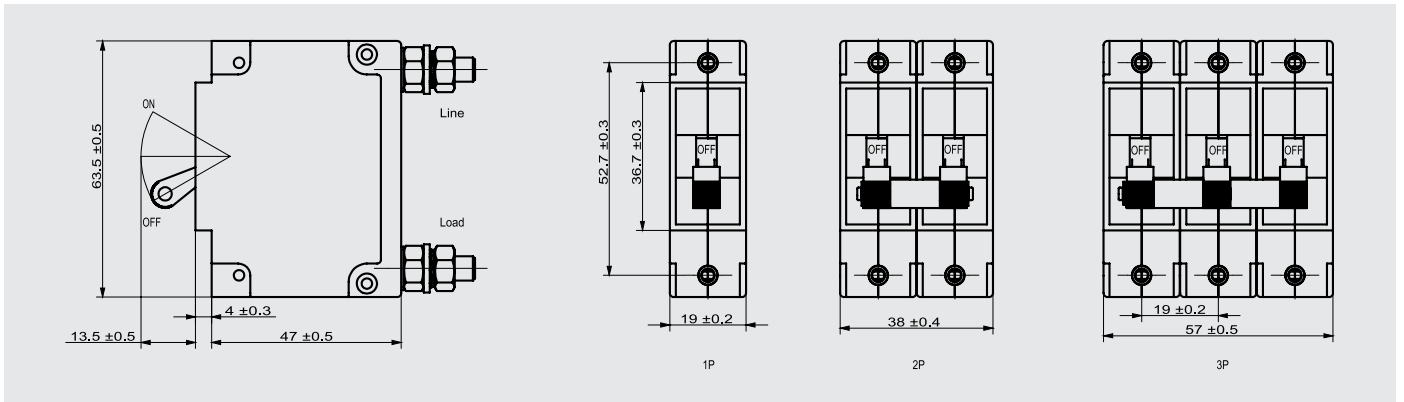
安装尺寸



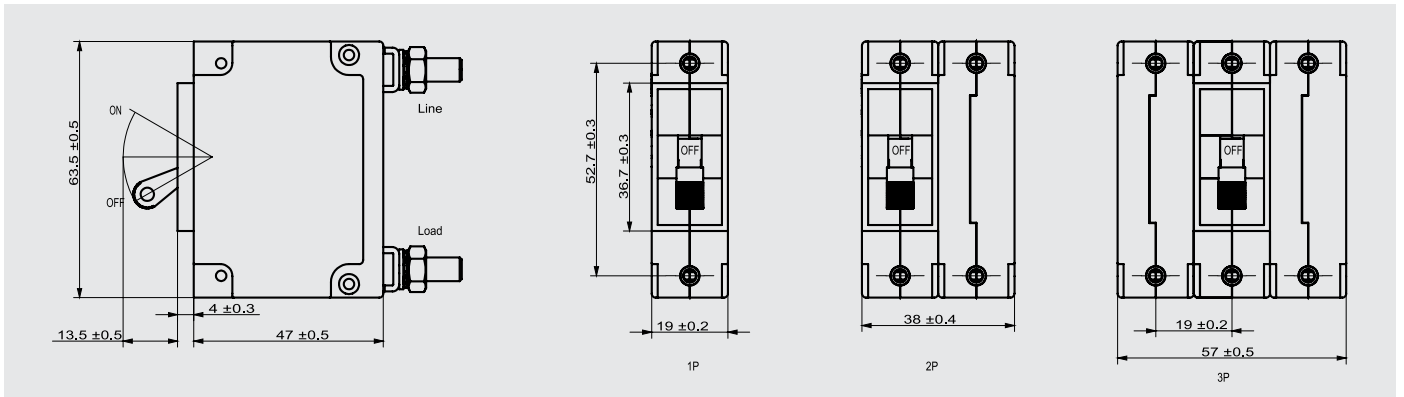
注：产品安装面与安装垂直面的倾斜角度应不大于5°

NDB3-100 外形与安装尺寸

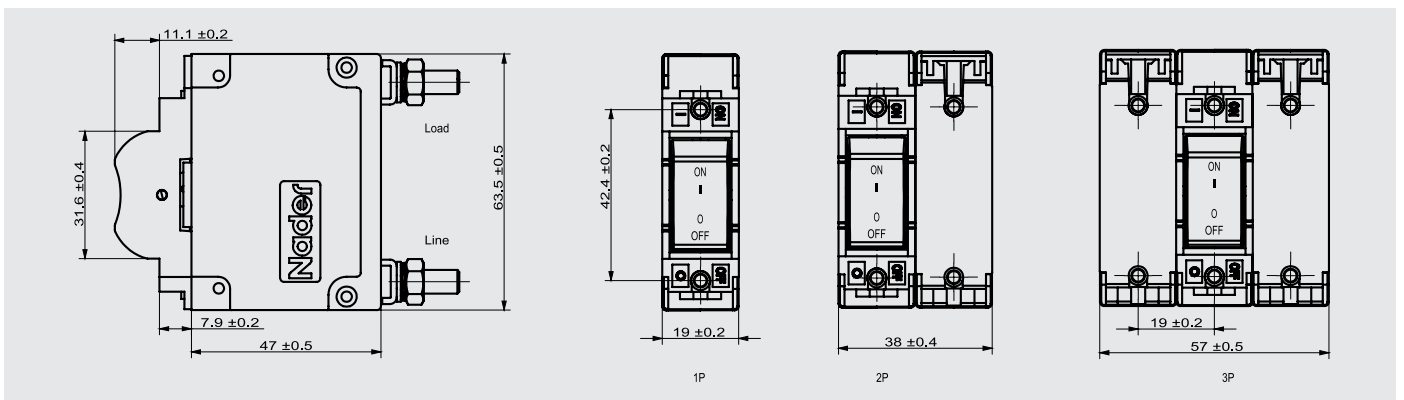
操作方式为S型，操作数量代号为A型：接线方式可选型为S/T/C/U/V/B/L/H/P/W/K/N



操作方式为S/L型，操作数量代号为B型（单极为A型）：接线方式可选型为U/V/L/B/N/W/K

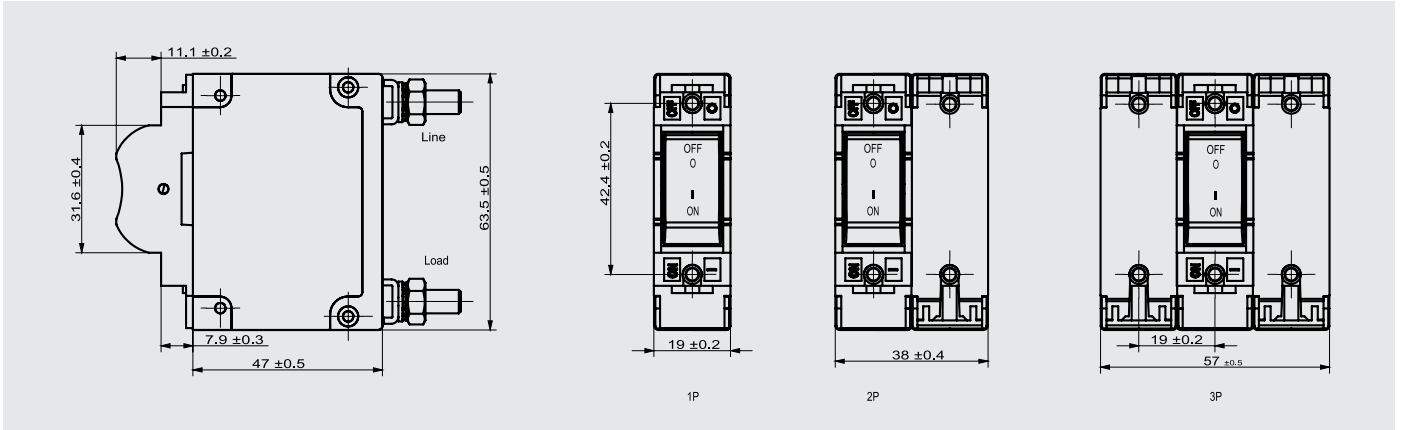


操作方式为Y型（Y1-Y4, Y7-Y8），操作数量代号为B型（单极为A型），对于单极产品：接线方式可选型为S/T/C/U/V/L/B/H/P/W/K/N；
对于多极产品：接线方式可选型为U/V/L/B/W/K/N

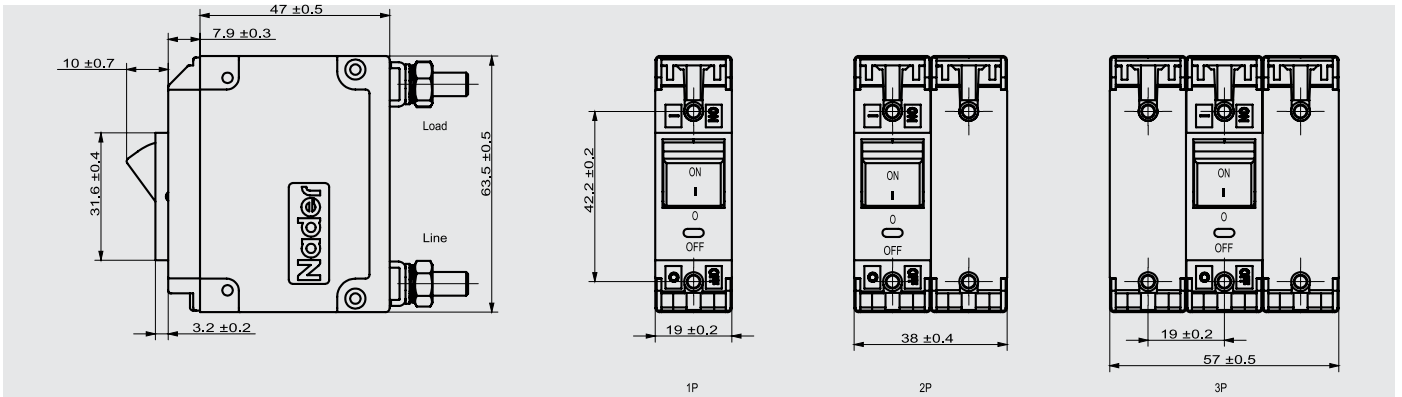


外形与安装尺寸

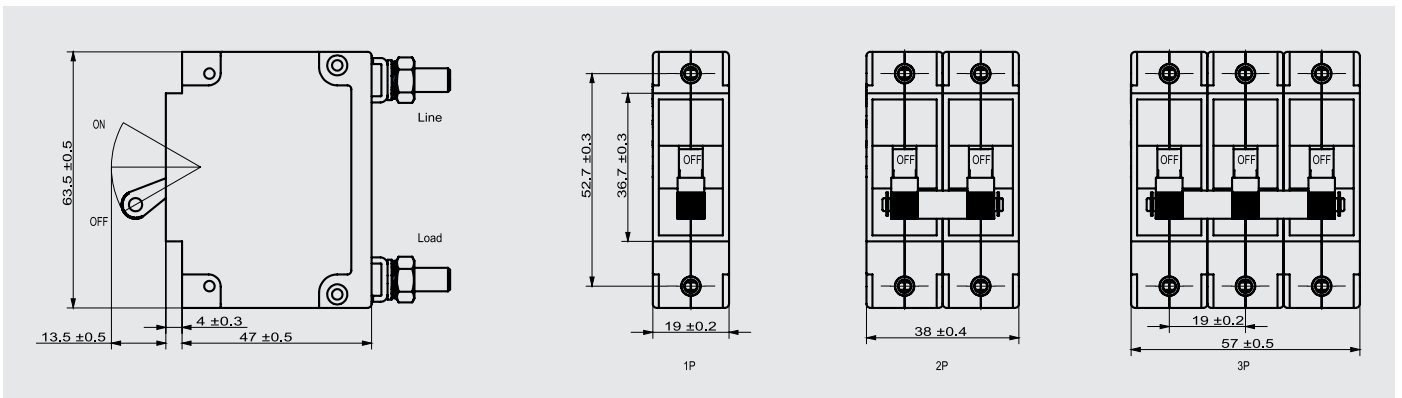
操作方式为Y型 (Y5-Y6)，操作数量代号为B型 (单极为A型)，对于单极产：接线方式可选型为S/T/C/U/V/L/B/H/P/W/K/N；对于多极产品：接线方式可选型为U/V/L/B/W/K/N



操作方式为A型，操作数量代号为B型 (单极为A型)，对于单极产品：接线方式可选型为S/T/C/U/V/L/B/H/P/W/K/N；对于多极产品：接线方式可选型为U/V/L/B/W/K/N



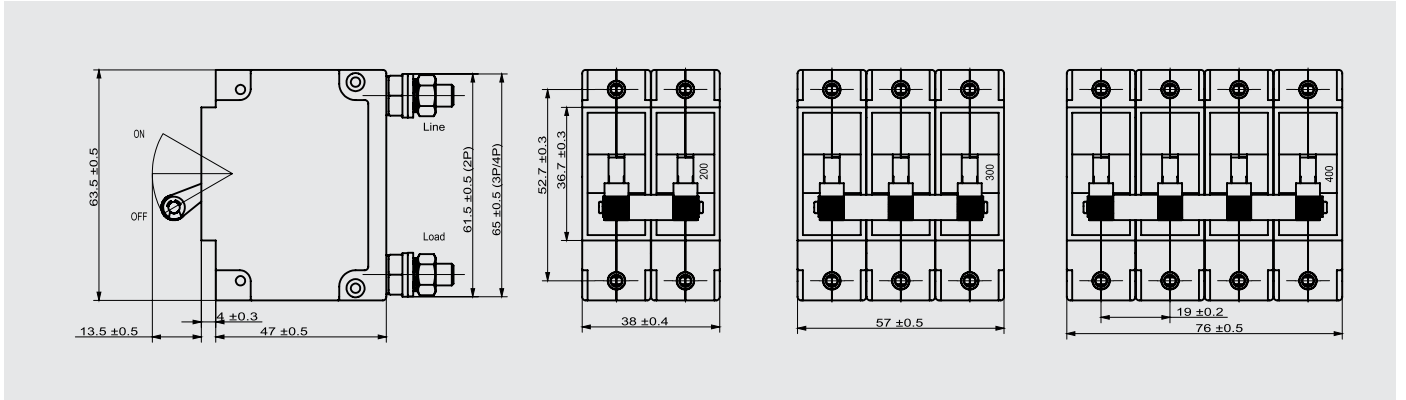
操作方式为S/L型，操作数量代号为A型：接线方式可选型为S/T/C/U/V/B/L/H/P/N/W/K



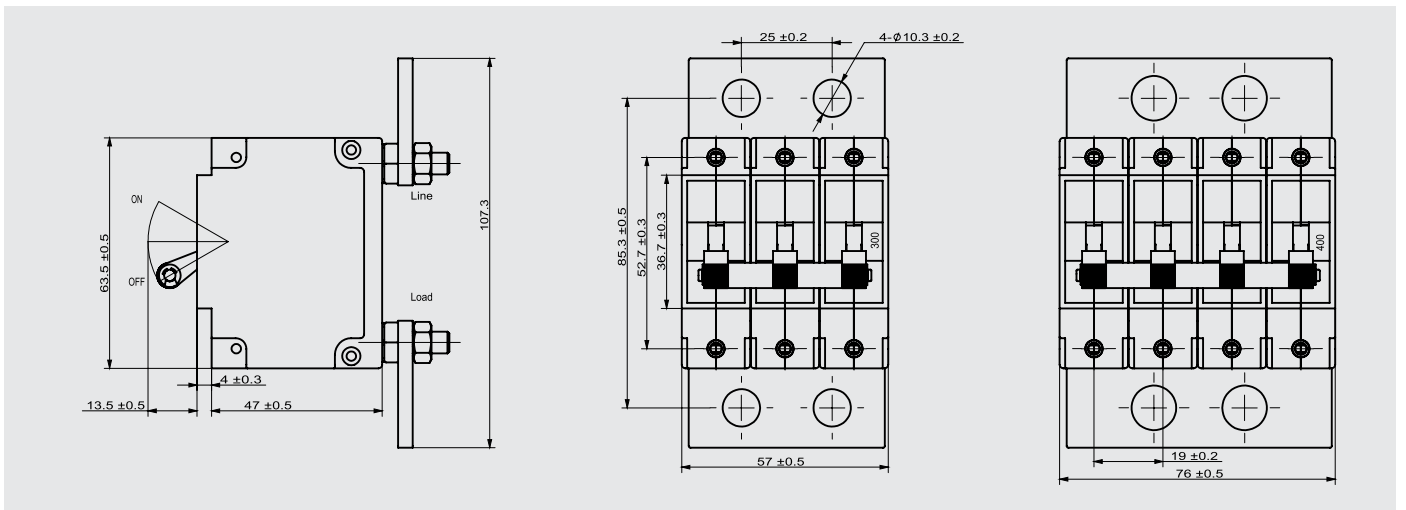
外形与安装尺寸

多极并联产品，操作方式为L型，操作数量代号为A型：接线方式可选型为S/U/H/N

分接线

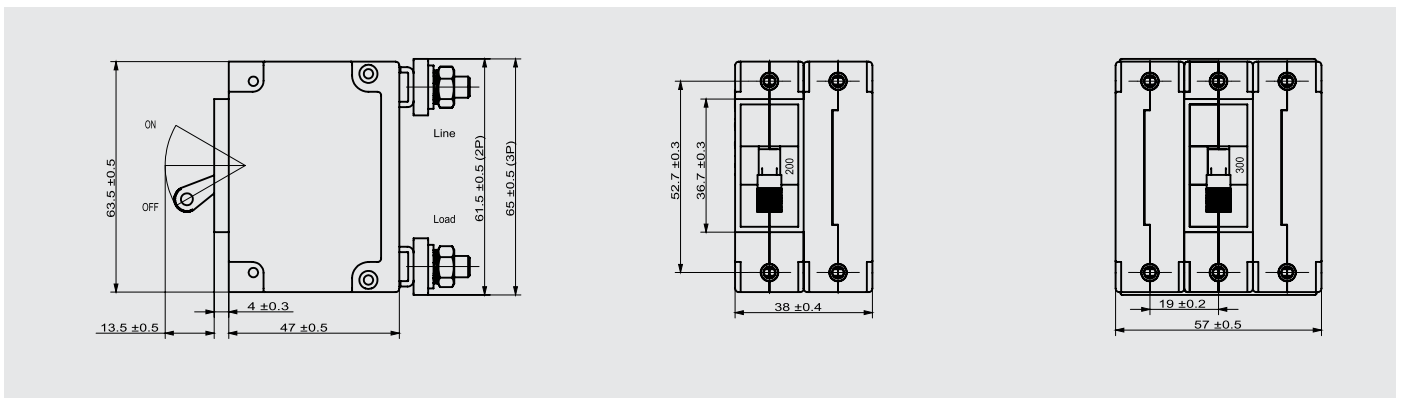


并接线



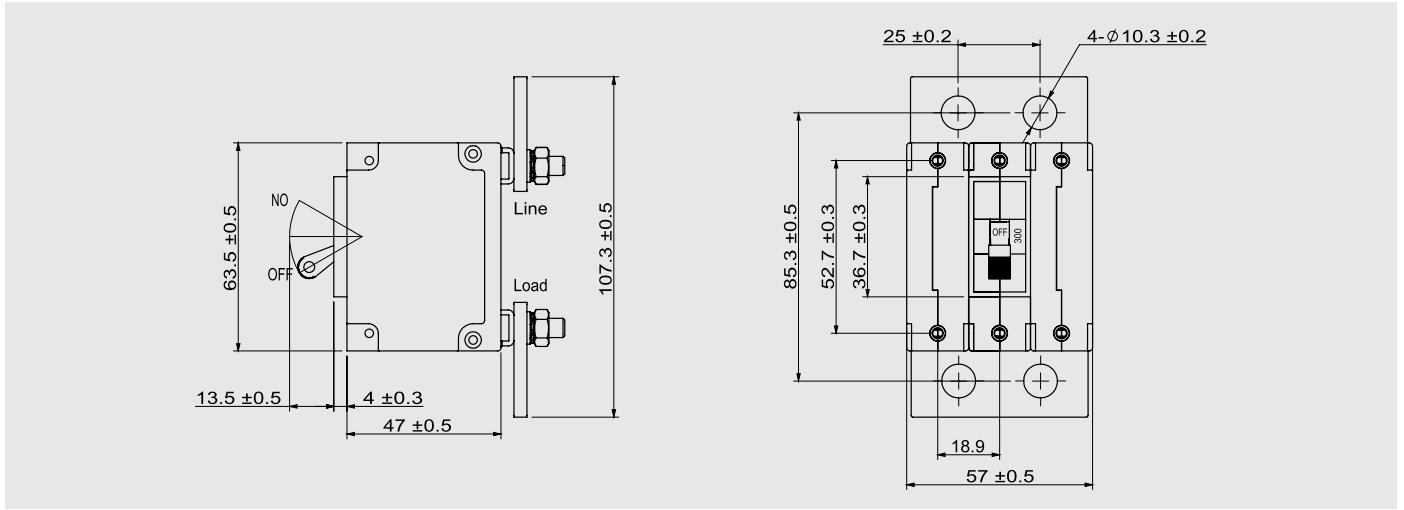
多极并联产品，操作方式为L型，操作数量代号为B型：接线方式可选型为U/N

分接线



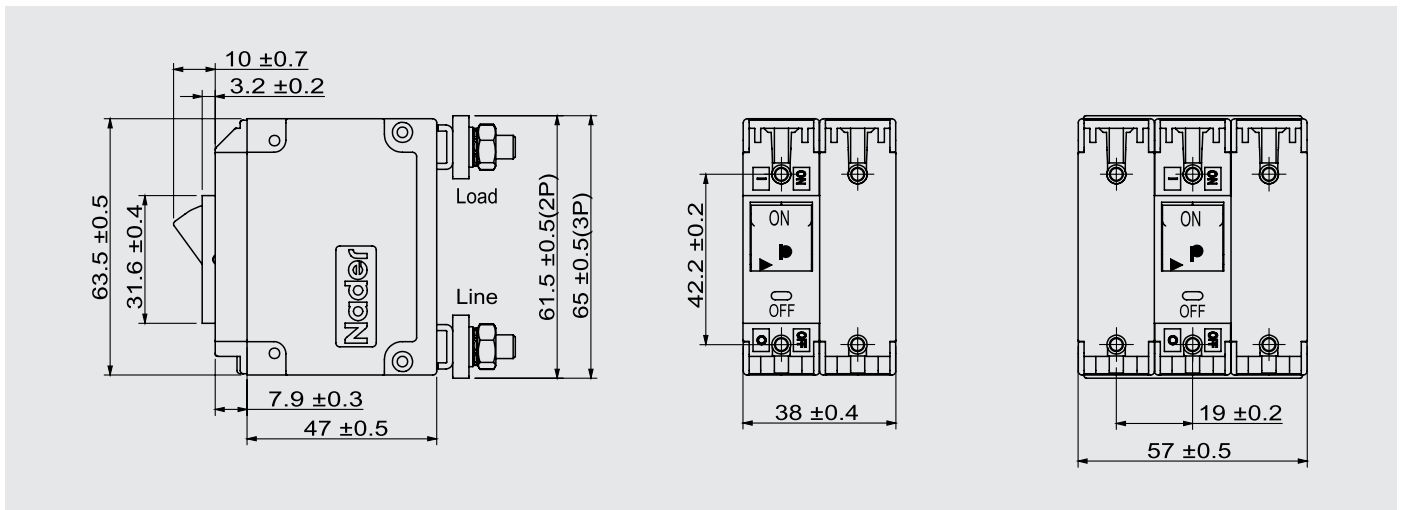
外形与安装尺寸

并接线

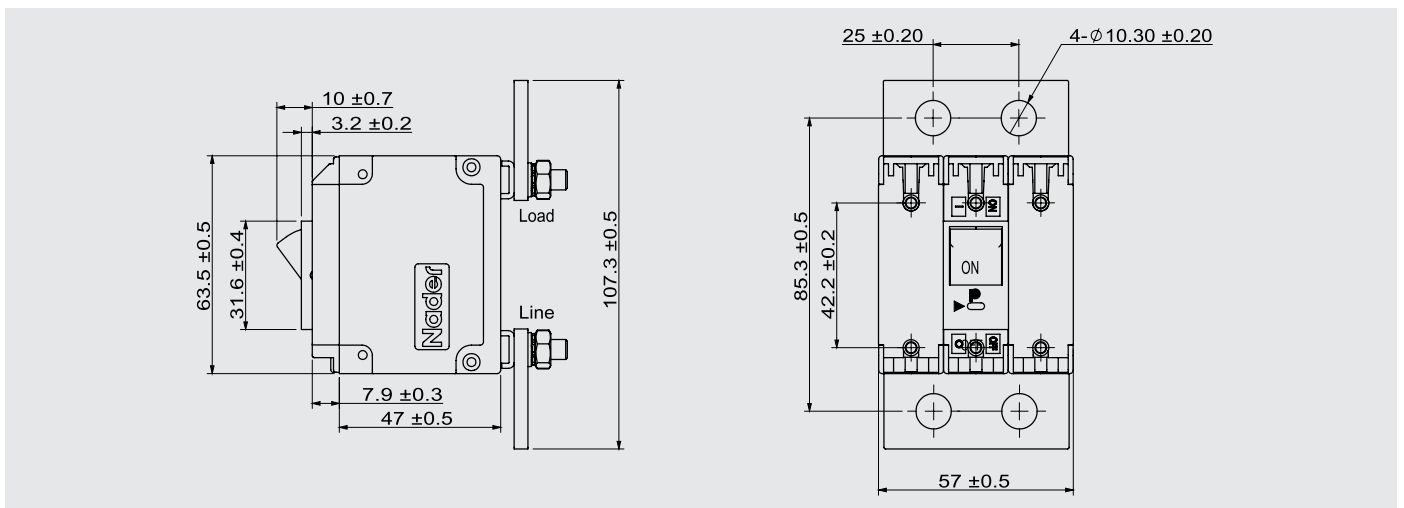


多极并联产品，操作方式为A/Y型，操作数量代号为B型：接线方式可选型为U/N

分接线

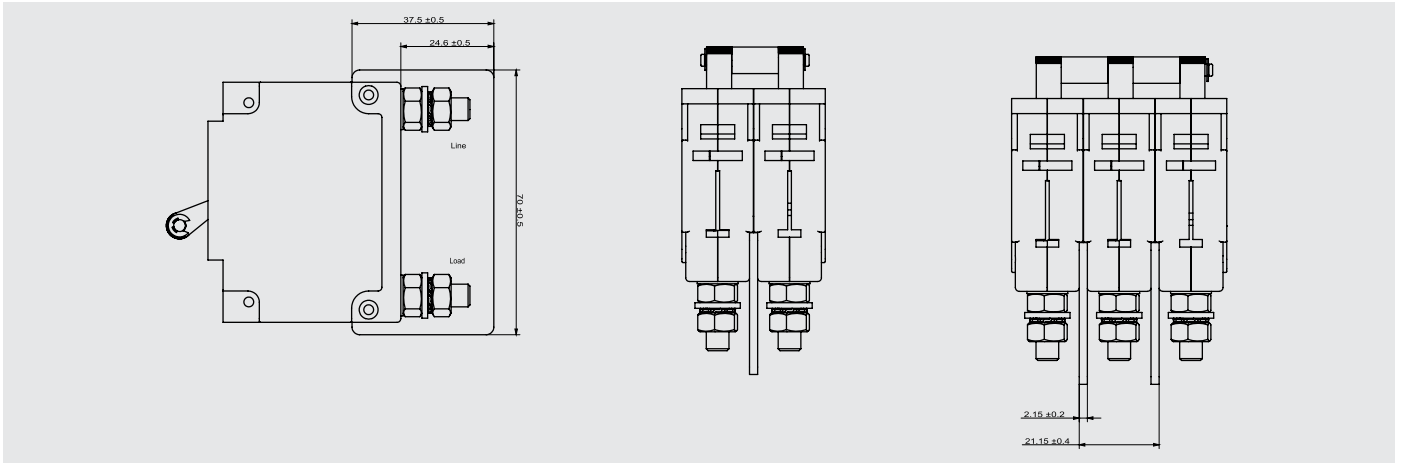


并接线

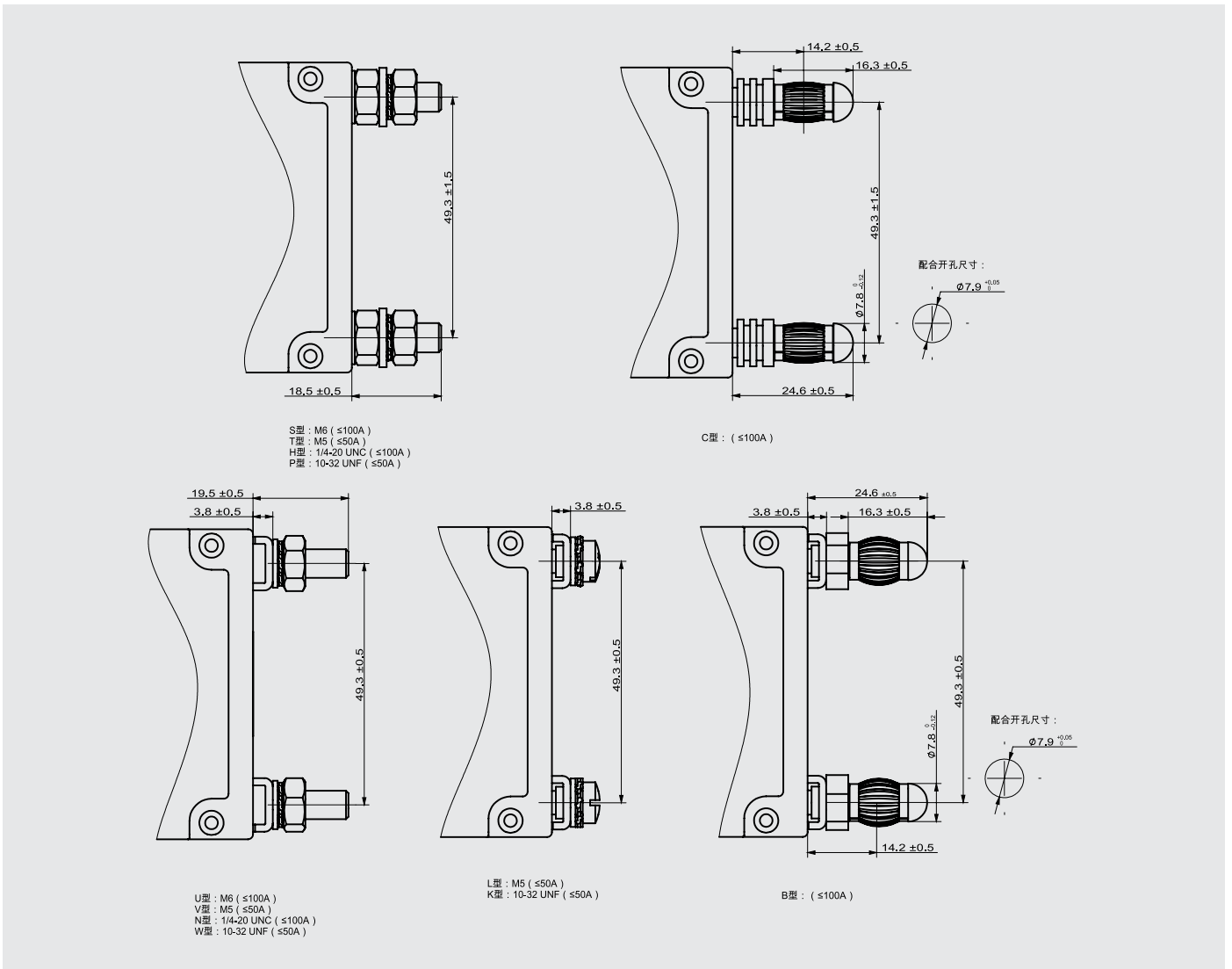


外形与安装尺寸

UL489交流多极产品

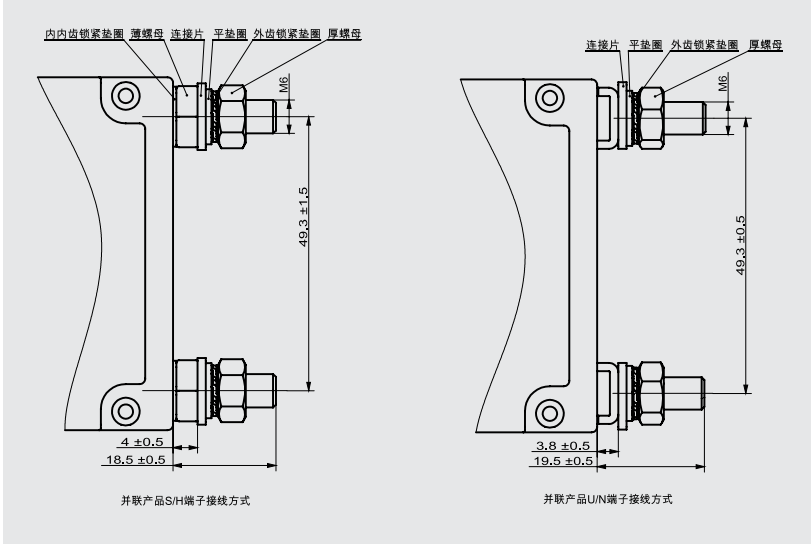


接线端子尺寸图



外形与安装尺寸

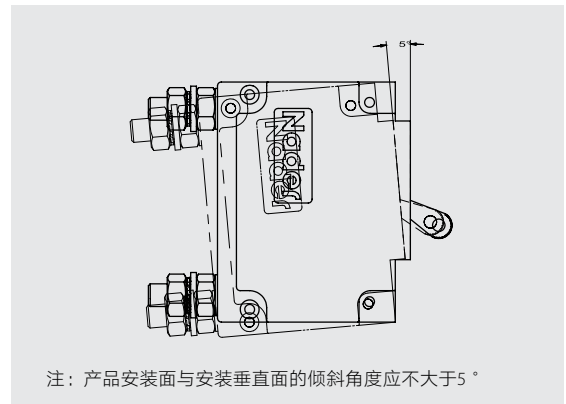
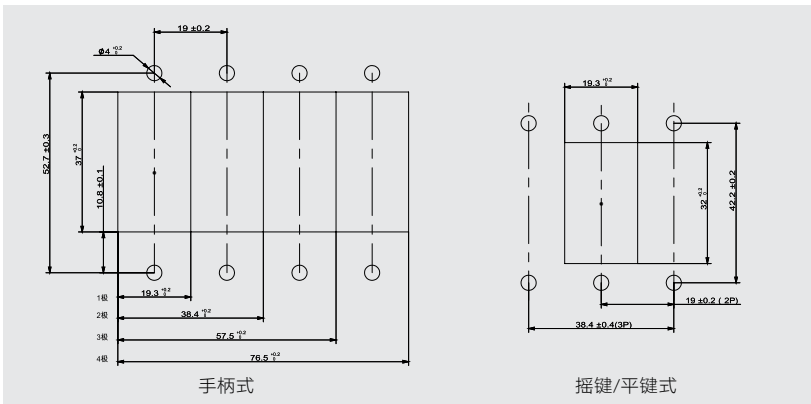
接线端子尺寸图 (续)



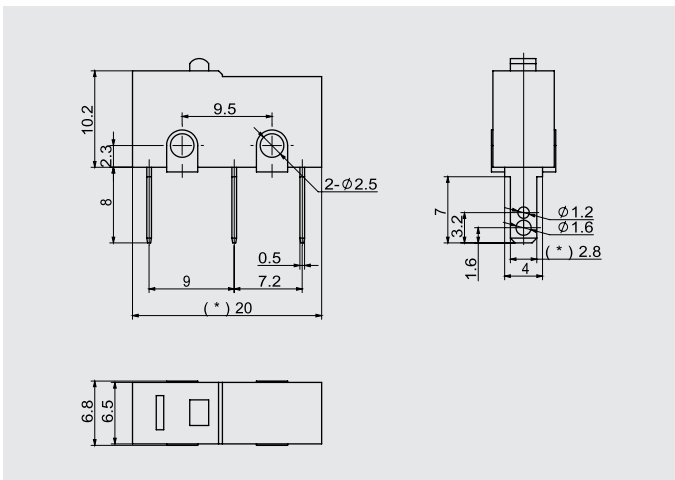
注：各螺纹尺寸施加的力矩如下表：

螺纹标称直径(mm)	施加力矩(N.m)
M3(6-32 UNC)安装螺母	0.5
M6螺栓或1/4-20螺栓	3.0
M5螺栓或10-32螺栓	2.0
M5 (10-32 UNF) 螺钉	2.0
并联产品 F型分接式 M6 螺栓或1/4-20螺栓	5.0

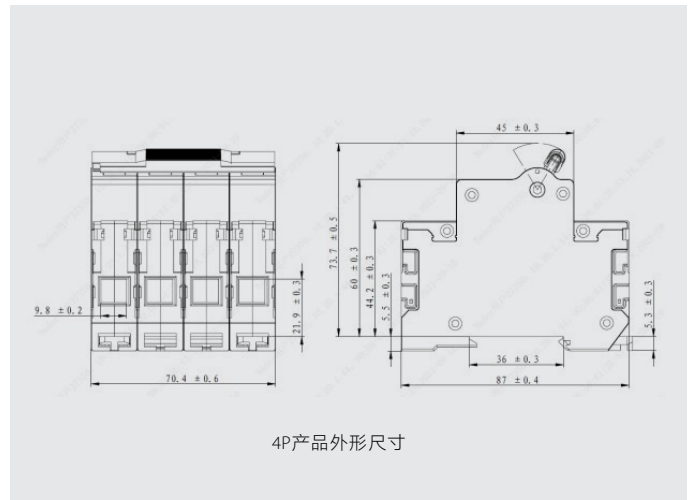
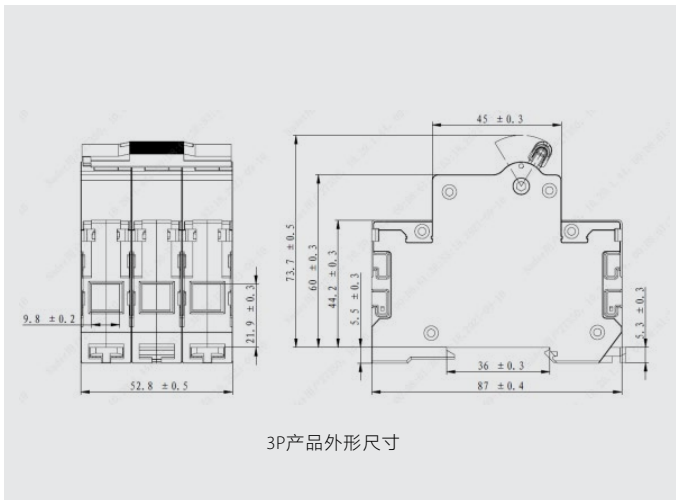
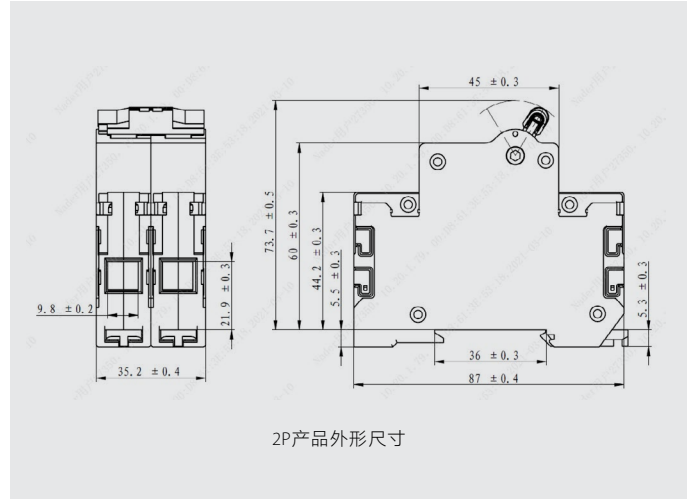
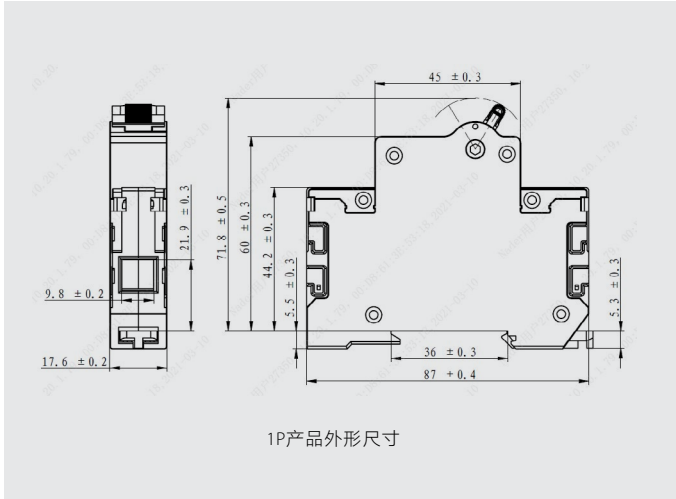
安装尺寸



NDB3-50/100辅助触头外形尺寸

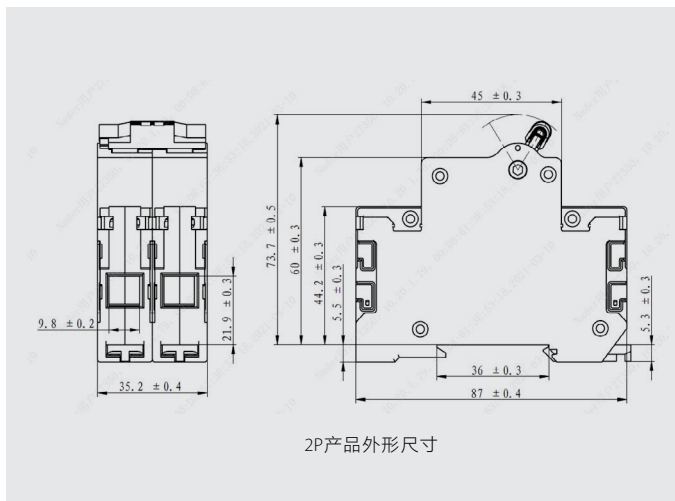
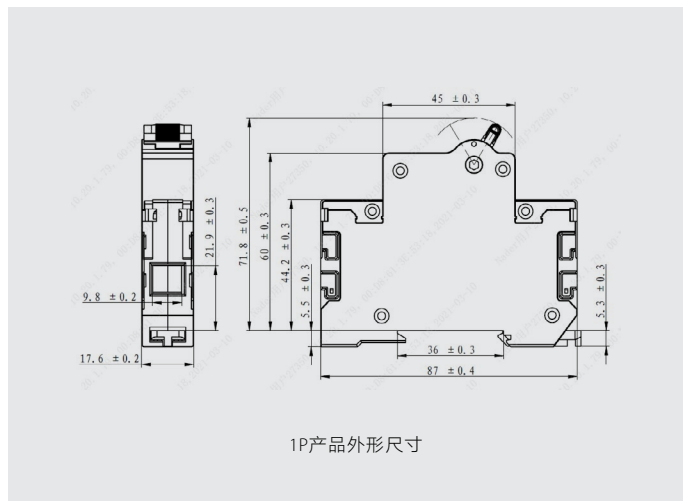


NDB3-125 外形与安装尺寸



安装方式

- ◆ 模块化结构，35mm标准导轨
- ◆ 接线面积：1~50mm²导线
- ◆ 接线螺钉为M6，扭力矩为：3.0 N.m

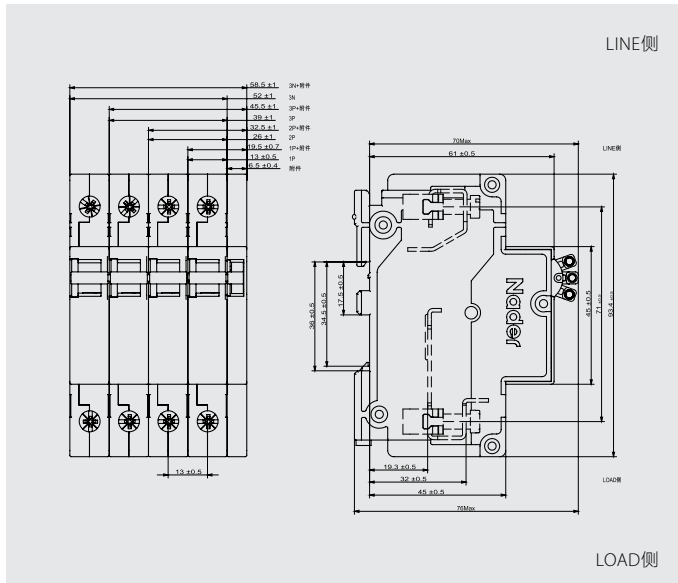
NDB3Z-125 外形与安装尺寸

安装方式

- ◆ 模块化结构，35mm标准导轨
- ◆ 接线面积：1~50mm²导线
- ◆ 接线螺钉为M6，扭力矩为：3.0 N.m

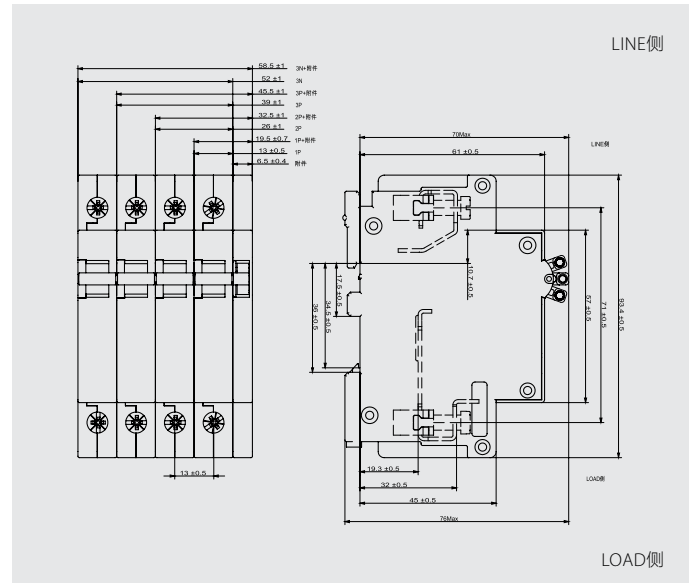
外形与安装尺寸

NDB5 外形与安装尺寸

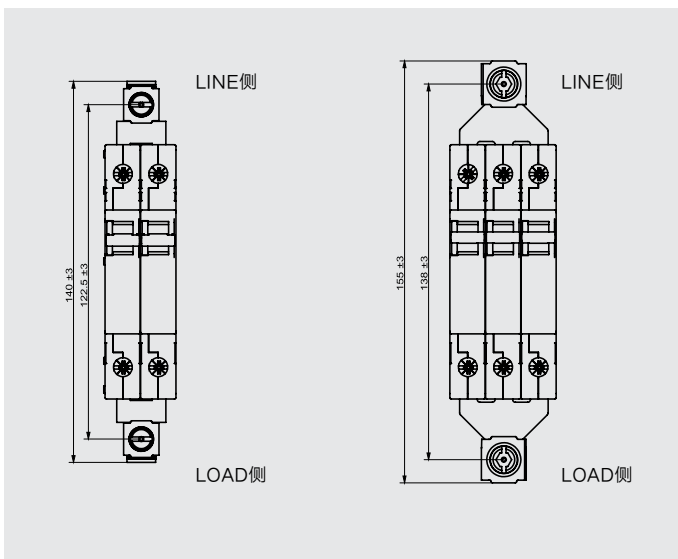
操作面高度45mm产品的外形与安装尺寸



操作面高度57mm产品的外形与安装尺寸



并联产品的外形尺寸

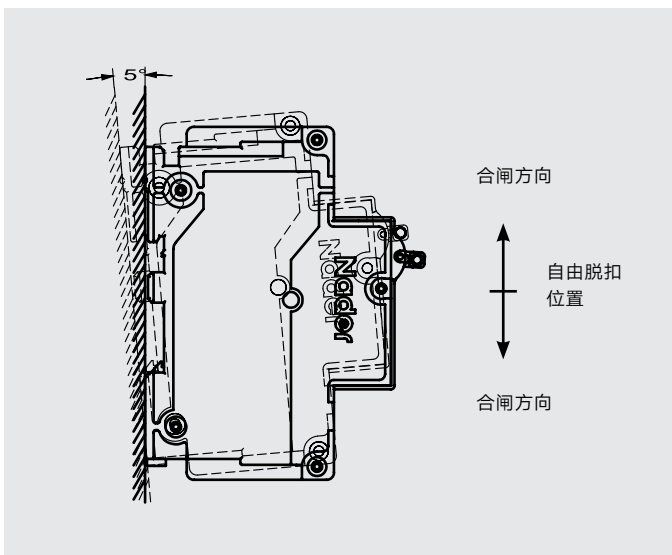


注：直流产品，接线端位置不印LINE、LOAD的标志。

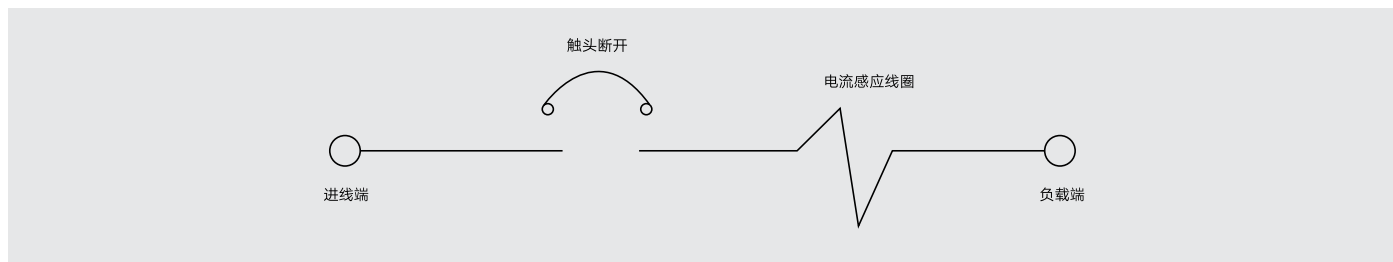
外形与安装尺寸

安装及操作方式

- ◆ 安装方式：在安装导轨方面，本产品可使用35mm标准导轨或微型导轨安装；在安装位置要求方面，要求本产品安装垂直面的倾斜度不大于 5° 。
- ◆ 操作方式：本产品有三个位置状态，位置关系如下图所示。当产品处于自由脱扣位置时：首先，推动产品手柄向分闸方向转动，实现“再扣”，保持1s以保证产品可靠再扣，接着，推动手柄向合闸方向操作，实现产品合闸，以便接通、保护电路；当产品处于分闸位置时：可直接推动手柄向合闸方向操作，实现产品合闸，接通、保护电路；当产品处于合闸位置时：可直接推动手柄向分闸方向操作，实现产品分闸断开电路。当流经本产品的电流信号达到约定脱扣电流值时，在约定时间范围内本产品会故障脱扣，此时本产品将回到自由脱扣位置，在排除线路故障后可按照上述操作实现产品合闸。

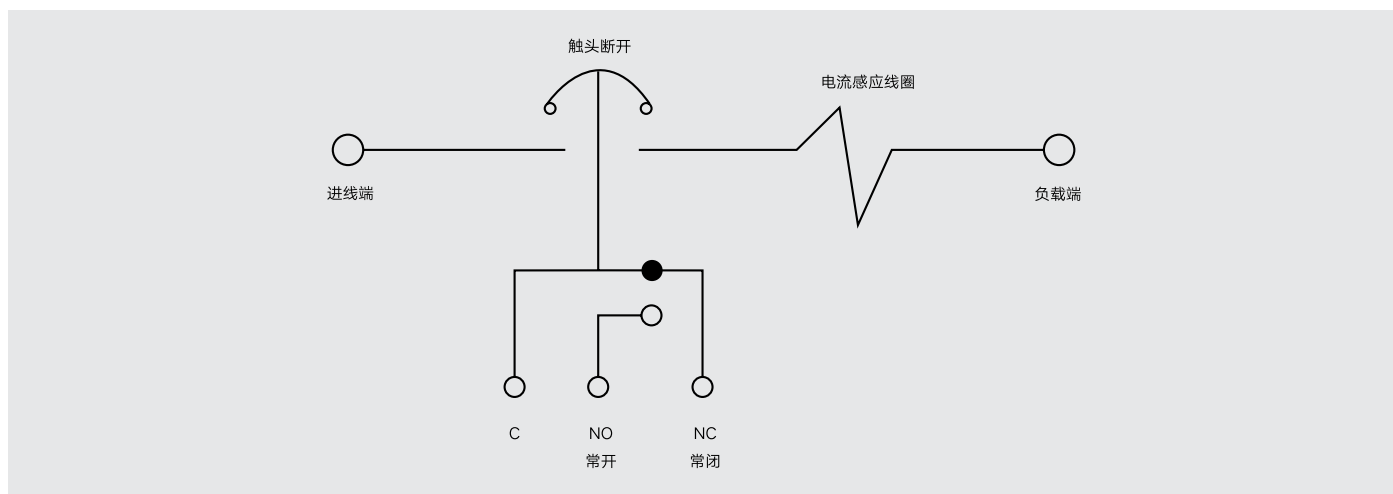


NDB3-50/100 产品不带辅助触头的串联脱扣



由进出线端子、触头、电磁线圈组成完整的电路。

NDB3-50/100 产品带辅助触头的串联脱扣



与基本的串联机构相比，带辅助触头的电路，除增加了一个电绝缘S.P.D.T（单刀双掷）微动开关在机械结构上与断路器的主触头相连接，此开关通常作为断路器状态（ON/OFF）远距离信号用。



有电有良信
Electricity For Life

www.sh-liangxin.com



上海良信电器股份有限公司
上海市浦东新区申江南路2000号
E/liangxin@sh-liangxin.com
T/021-68586699 F/021-23025796